



180 t metric



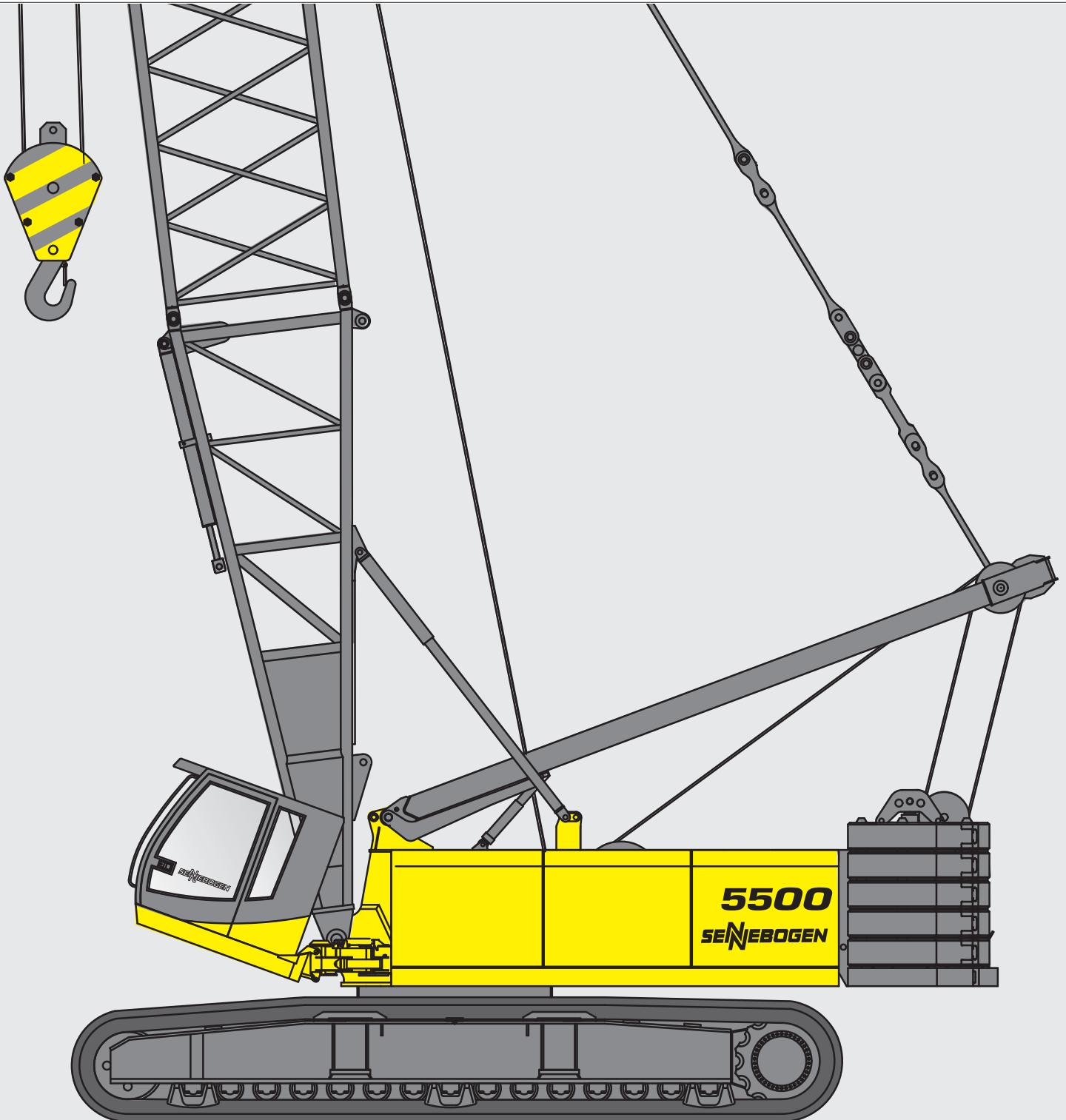
261 kW

5500

Star-Lifter

Raupenkran

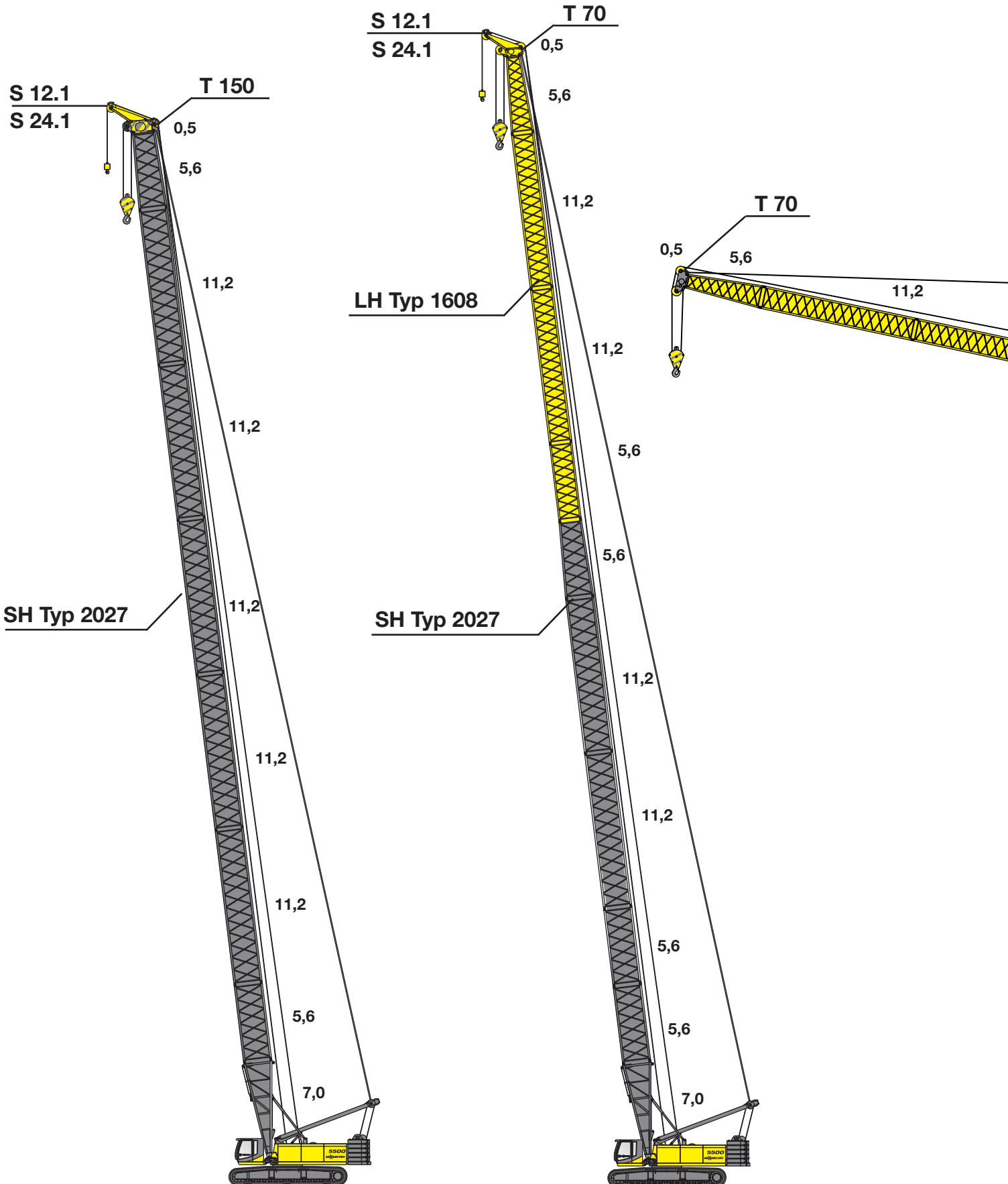
Crawler Crane



SENNEBOGEN[®]
crane line

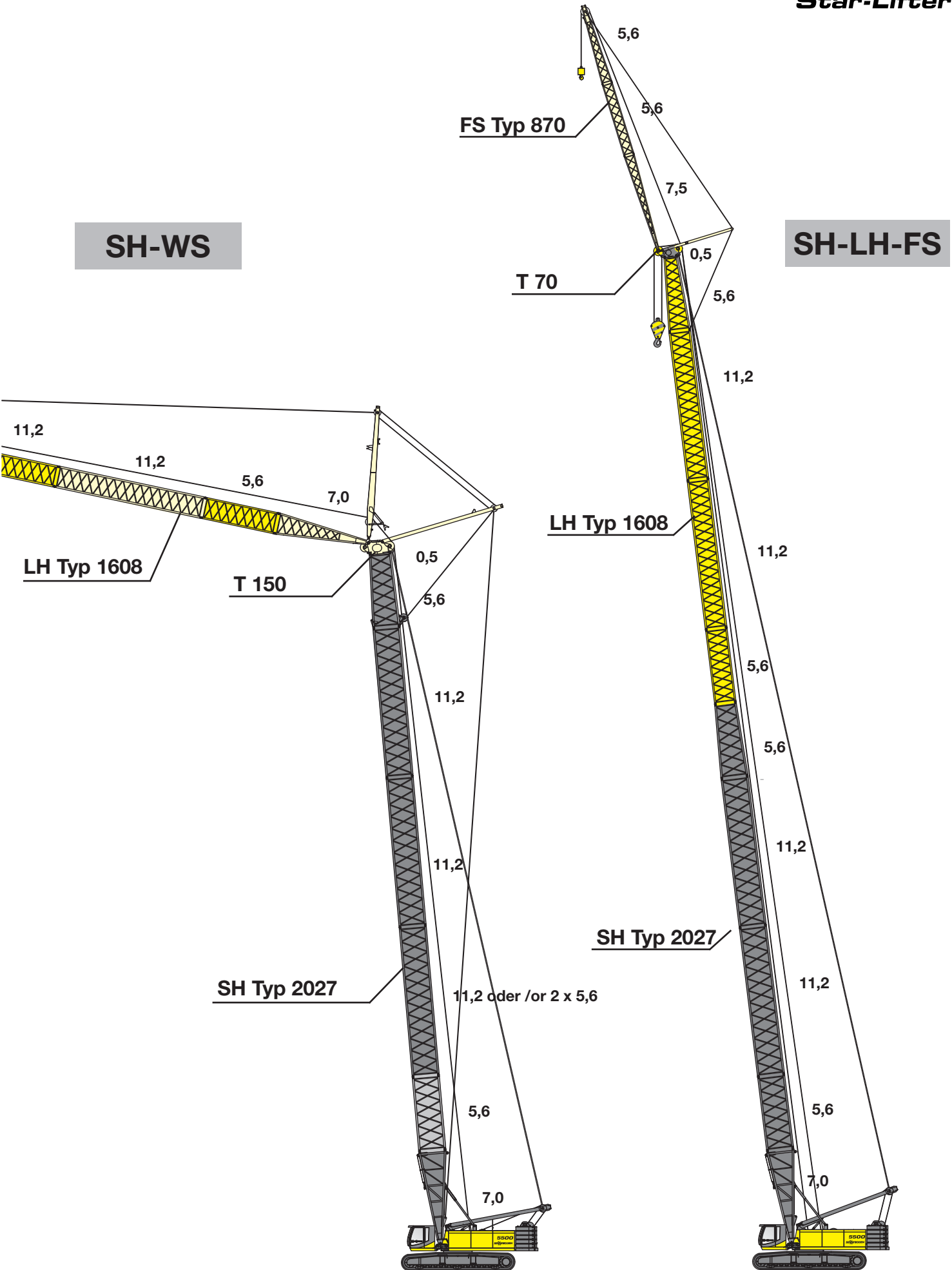
SH/SH-S

SH-LH / SH-LH-S



SH-WS

SH-LH-FS



- Motorleistung 261 kW (355 PS)
- Moderne, leistungsfähige Hydraulikanlage
- Elektronische Grenzlastregelung
- Windenzugkraft 120 kN (max. 160 kN in der 1. Lage)
- Ausgezeichnete Feinfühligkeit und hohe Seilgeschwindigkeiten
- Robuste, sehr servicefreundliche Konzeption

Technische Daten



Motor

Caterpillar Dieselmotor C9, mit Direkteinspritzung, wassergekühlt, 261 kW (355 PS) bei 1800 min⁻¹

Trockenluftfilter mit Vorabscheidung, Haupt- und Sicherheitselement. Elektrische Anlage 24 Volt, Hochleistungs-Kaltstartbatterien. Kraftstoffsparende Leerlaufautomatik.

Kraftstofftankinhalt: ca. 850 l



Hydraulik

Alle Hydraulikpumpen sind Verstellpumpen mit Einzelregelung und energiesparender Bedarfstromsteuerung und Druckabschneidung.

Max. Fördermengen:

360 l/min für Fahren und Winde 1
 360 l/min für Fahren und Winde 2
 300 l/min für Ausleger verstellen
 210 l/min für Drehen
 360 l/min für wippbaren Spitzenausleger
 Arbeitsdruck max. 330 bar.
 Hydrauliktankinhalt: ca. 800/600 l

Hydraulikölfilter mit Langzeitwechselintervall. Großdimensionierte Ölkühlanlage. Servosteuerelement nach ISO-System. Zentrales Servicetableau. Synthetische, umweltfreundliche Öle können verwendet werden. Hydro Clean Hydraulikfeinfilter mit Wasserabsorption. (Option)



Winde 1 - Winde 2

Antrieb der Winden über hochdruckgeregelte Verstellhydraulikmotore. Hydraulische Senk-Bremsventile für feinfühliges verschleißfreies Abbremsen. Starke Ölbad-Planetengetriebe wartungsarm. Kran- und Freifallbremse sind federbelastete, wartungsfreie, verschleißarme Lamellenbremsen im Ölbad laufend.

Winden	120 kN
max. Seilzug 1.Lage	160 kN
Seildurchmesser mm	26
Seilgeschwindigkeit m/min	0-140

Auf Wunsch:

Zusatzkranwinde (3. Winde), Zugkraft 110 kN (11 t), Seildurchmesser 20 mm,



Drehantrieb

Antrieb über Hydraulikmotor mit Ölbad-Planetengetriebe. Federbelastete, hydraulisch löfzbare Sicherheitslamellenbremse, selbsteinfallend bei Stillstand. Starker, großdimensionierter 3-reihiger Rollendrehkranz Drehgeschwindigkeit 0 - 3 min⁻¹, 0 - 1,0 min⁻¹ für Kranbetrieb. Kraftübertragung durch 2 Drehgetriebe, dadurch geringere Flankenpressung und Momente. Feinschwenkschaltung über Vorwahlschalter.



Auslegerverstellung

Antrieb über separaten Hydraulikkreis über Axialkolbenmotor, federbelastete, hydraulisch löfzbare Lamellenbremse. Planetengetriebe und Windentrommel mit Spezialrillung. Zusätzlich automatische Ablaufsicherung. Max. Windenzugkraft 2 x 70 kN (2 x 7 t), Seildurchmesser 22 mm



Oberwagen

Verwindungssteifer Oberrahmen präzisionsbearbeitet. Übersichtliche, servicefreundliche Anordnung der Aggregate. Motor in SL (super-leise)-Version. Gegengewicht 60 t Vollhydraulische Ballastablegeeinrichtung



Unterwagen

Starker Breitspur-Raupenunterwagen. Hydraulischer Fahrtrieb mit Kompaktplanetengetriebe je Seite. Sicherheitslamellenbremse hydraulisch löfzbar. Wartungsfreies Traktorenlaufwerk mit hydraulischer Kettenspannung. Traktorenlaufwerk B9HDS mit 1000 mm Flachbodenplatten. Sehr gute Geländegängigkeit. Fahrgeschwindigkeit: 0 - 1,4 km/h.



Arbeitsausrüstung

Rohrausleger 18,7 - 80,3 m, Doppelrollen-Hammerauslegerkopf, wippbarer Spitzenausleger, starrer Spitzenausleger, Schnabelausleger. Komplette Kransicherheitseinrichtung mit elektronischer Lastmomentbegrenzung.



Fahrerkabine

Komfortfahrerkabine F2000, elastisch gelagert mit Superschalldämmung, Großraumkabine mit ausgezeichnetem Rundum-Sicht, Allwetterausführung mit getöntem Sicherheitsglas, Frontscheibe mit Belüftungsposition unter das Dach einschiebbar, großes Dachfenster, Scheibenwischer-Waschanlage für Front- und Dachfenster, Front-Schutzblende, großes Ablagefach, ergonomisch gestalteter Komfortsitz elastisch gelagert, gewichts- und höhenstellbar, Sitzkissen mit Tiefen- und Neigungsverstellung, verstellbare Lendenwirbelstütze, breite, einstellbare Armlehnen, übersichtliches Armaturentableau mit ergonomisch geformten Steuerhebeln, verstellbare Lenksäule. Stufenlos regelbare Kabinenheizung, Frischluft- und Umluftstufe mit Partikelfilter. Fünf einstellbare Lüftungsdüsen für optimales Raumklima. Überwachung aller wichtigen Geräte und Motorfunktionen über das neue Diagnostik-System SDS mit optischer und akustischer Warnung bei Fehlfunktionen.

Hydraulische Kabinen-Neigung 20°. Hydraulische Kabinenschwenkeinrichtung - für Arbeitsposition und Transportposition.



Einsatzgewicht

5500 Star-Lifter - Laufwerk B9HDS, Laufwerkslänge 8500 mm, 2 x 16 t Kranwinden, Dieselmotor 261 kW, 18,7 m Grundausleger, 60 t Gegengewicht und 26 t Unterwagen Gegengewicht, Selbst-Montagesystem, Flachbodenplatten 1000 mm

Einsatzgewicht **166 t**

Max. Einsatzgewicht mit max. Ausrüstung **184 t**

Die angegebenen Gewichte können sich durch verschiedene Ausstattungen verändern!

- Engine output 261 kW (355 HP)
- Very strong, state of the art hydraulic system
- Electronic speed sensing
- Line pull 120 kN (max 160 kN in first layer)
- Precise control and high line speeds
- Robust, very service-friendly design

Specifications



Engine

Caterpillar diesel engine C9 with direct injection, water cooled 261 kW (355 HP) at 1800 rpm

Dry air filter with preliminary filter, main and safety element.
Electric system 24 Volt, high efficiency cold starting batteries. Idling speed function.

Fuel tank capacity: approx. 850 l



Hydraulic System

All hydraulic pumps are variable displacement piston pumps with individual regulation for each pump.

The pumps are equipped with an energy-saving flow-on-demand control system and pressure cut-off for high efficiency and reduced loss of energy.

Max. flow rates:

360 l/min for travel and winch 1
300 l/min for travel and winch 2
210 l/min for swing
360 l/min for luffing jib winch
Working pressure up to 330 bar.

Hydraulic tank capacity: approx. 800/600 l

Hydraulic filters with long intervals between change.

Large dimensioned hydraulic cooling system.

Servo-assisted joy-stick controls according to ISO-System.

Central service tableau.

Decomposable hydraulic oil (synthetic) can be used.

Hydro Clean hydraulic superfine filter with water absorption. (Option)



Winch 1 - Winch 2

Each winch is driven independently by a directly flanged variable displacement hydraulic piston motor with high pressure regulation. Hydraulic brake valves for wear resistant braking of loads. Strong low maintenance oil bath planetary gears. The clutch and brake functions are effected through large dimensioned, maintenance-free, low-wearing, oil-lubricated multiple disc brakes.

Winches	120 kN
max. Single line pull 1.layer	160 kN
Rope dia.	mm 26
Line speed max.	m/min 0-140

Optional:

Additional crane winch (3rd winch), line pull 110 kN (11 t), Rope dia. 20 mm,



Swing System

The swing function is operated through hydraulic piston motor with oil bath planetary gear. Spring-loaded hydraulically releasable multiple-disc brakes self-closing.

Large dimensioned triple roller type swing bearing.

Swing speed from 0 to 3 rpm, 0 to 1,0 rpm for crane operation.

Power transmission through 2 swing motors, thus less tooth pressure and moments. Precision swing operation with preselector switch.



Boom Hoist Operation

Hydraulically driven through a axial piston motor, spring-loaded hydraulically releasable multiple-disc brake, planetary gear and double winch drum with special scores.

Max. line pull 2 x 70 kN (2 x 7 t), rope diameter 22 mm. Drum pawl lock provides an integral drum lock.



Upper Structure

Torsion-free precision machined upper frame. All components are located clearly and service friendly. Engine with low noise level.

Counterweight 60 t

Hydraulic counterweight lowering system.



Undercarriage

Strong wide gauge crawler undercarriage. Each track is independently driven by an axial piston motor through planetary final drive. Spring loaded hydraulically releasable multiple-disc brake.

Maintenance-free tractor type crawler with hydraulic track-tensioning device. Tractor type crawler B9HDS with 1000 mm flat shoes. Excellent rough terrain travel.

Travel speed: 0 - 1,4 km/h.



Working Equipment

Tubular boom 18,7 – 80,3 m, double sheave hammer head, luffing jib, fixed jib, auxiliary jib.

Complete crane safety device with electronic SLI safe load indicator



Operator's Cab

Comfortable F 2000 operator's cab, resiliently mounted, with exceptional sound suppression, large-capacity compartment with excellent allround visibility, all-weather design with tinted safety glass, front wind-screen with ventilation position stows under the roof, large-size skylight, window wiper/washer system for front windscreen and skylight, front guard panel, large-capacity stowage rack, ergonomically designed comfortable seat, resiliently mounted, adjustable in suspension and height, seat cushion adjustable in depth and angle, adjustable lumbar support, wide adjustable armrests, clearly laid out instrument panel with ergonomically shaped control levers, infinitely variable cab heating system, outside air and circulating air stages, with particle filter. Five adjustable air vents for optimum work environment.

New SDS diagnostic system for monitoring of all essential machine and engine functions, includes visual and audible warning of any malfunctions.

Hydraulically cab tilting system 20°.

Hydraulically cab swing mechanism – for working position and transport position.



Service Weight

5500 Star-Lifter - crawler B9HDS, length 8500 mm, 2 x 16 t crane winches, engine 261 kW, 18,7 m basic boom, 60 t counterweight and 26 t carbody counterweight, self erection system, flat shoes 1000 mm

Service weight **166 t**

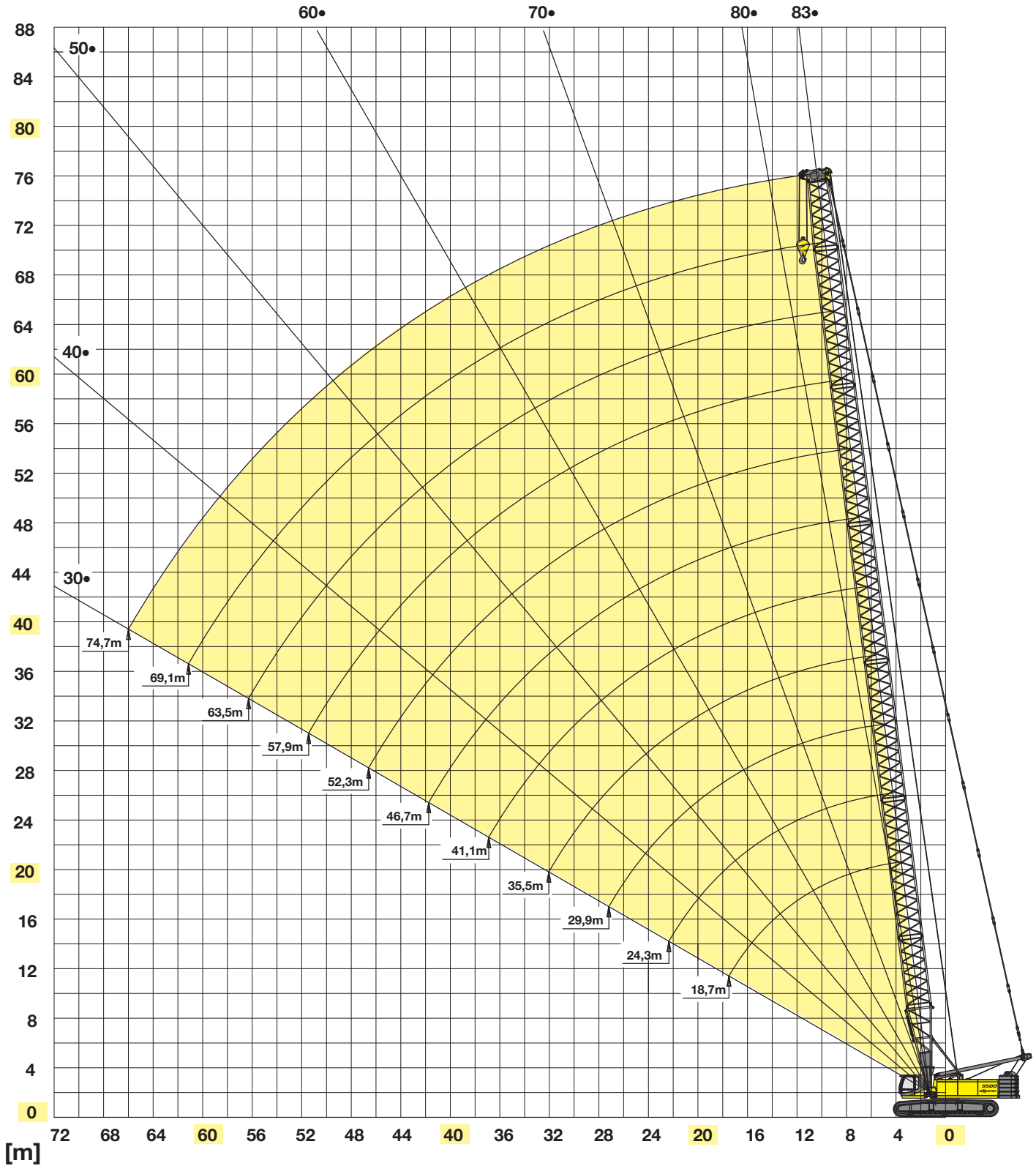
Max. service weight with max. attachment **184 t**

The shown weights may vary with different equipment!

Subject to technical modification!

Hauptausleger - SH

Main Boom - SH



Auslegerzusammenbau siehe Seite 22
 Boom configuration see page 22

Traglasten - SH

Lifting capacities - SH

Gegengewicht	60 t
Unterwagenballast	26 t

Counterweight	60 t
Carbody counterweight	26 t

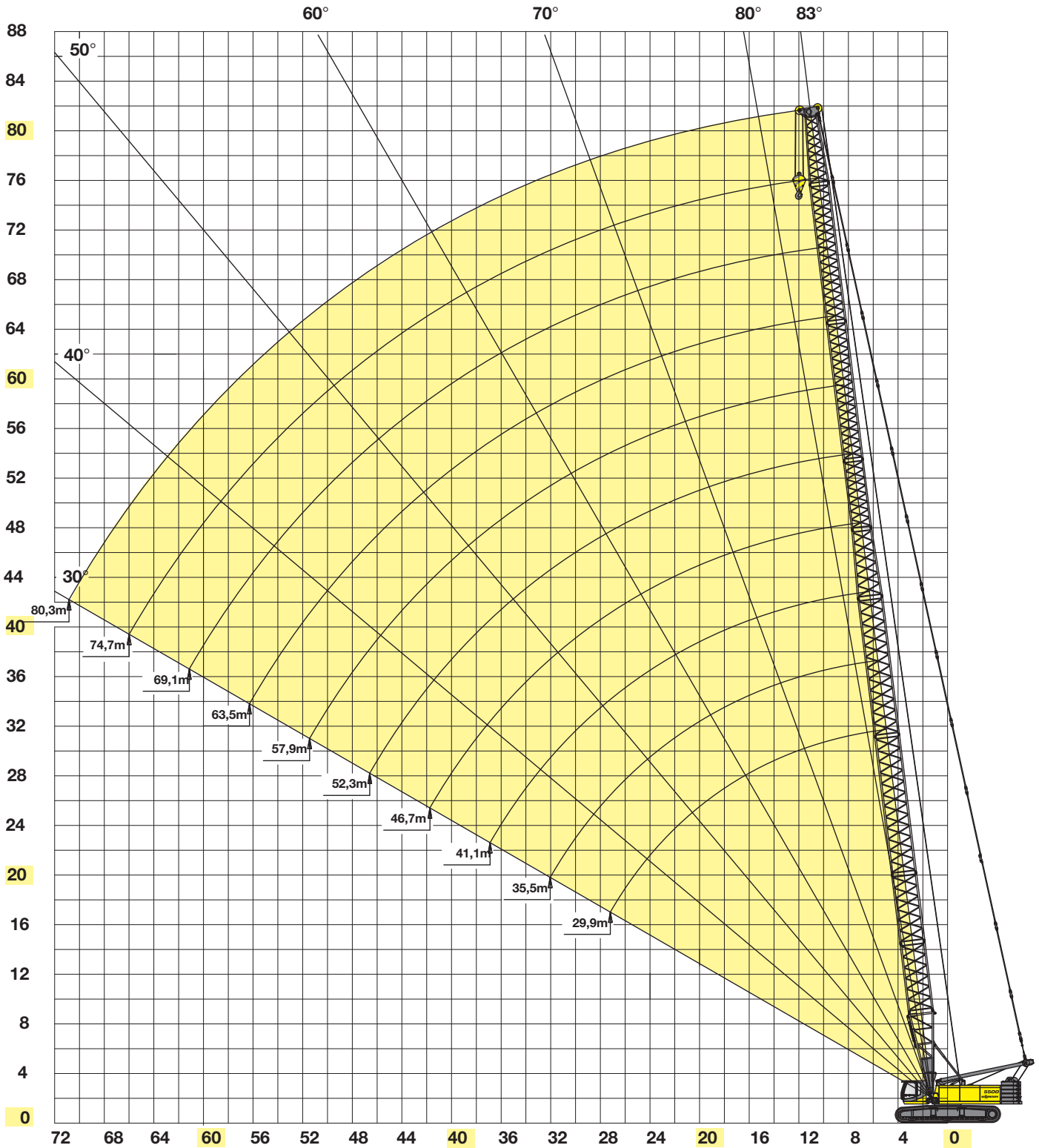
Ausladung Radius[m]	Auslegerlänge / boom length [m]												
	13,1**	18,7	24,3	29,9	35,5	41,1	46,7	52,3	57,9	63,5	69,1	74,7	
4,0	180,0**	160,0/4,7*											
5,0	160,0**	146,3	135,0 / 5,4										
6,0	138,0**	132,9	127,8	116,0 / 6,1	96,0 / 6,8								
7,0	119,5**	119,5	115,7	107,2	94,4	79,8 / 7,5							
8,0	104,3**	106,1	103,6	97,6	87,7	77,2	66,2 / 8,1	55,2 / 8,8					
9,0	92,3**	92,7	91,5	88,0	80,9	72,4	63,3	54,8	46,0 / 9,5				
10,0	78,9**	79,3	79,4	78,4	74,1	67,6	60,0	52,4	45,2	38,4 / 10,2	31,7 / 10,9		
11,0	68,7**	69,0	69,0	68,9	67,4	62,9	56,7	50,1	43,5	37,4	31,6	26,5 / 11,6	
12,0	60,5**	60,9	60,9	60,8	60,6	58,1	53,4	47,7	41,8	36,2	30,7	26,2	
13,0	53,9**	54,4	54,4	54,3	54,1	53,3	50,1	45,4	40,1	35,0	29,8	25,6	
14,0		49,2	49,1	49,0	48,8	48,6	46,7	43,0	38,5	33,8	29,0	24,9	
15,0		44,7	44,7	44,5	44,4	44,1	43,4	40,7	36,8	32,6	28,1	24,2	
16,0		41,0	41,0	40,8	40,6	40,3	40,1	38,3	35,1	31,4	27,2	23,6	
17,0		37,8	37,8	37,6	37,4	37,1	36,8	36,0	33,5	30,2	26,4	22,9	
18,0		35,0	35,0	34,8	34,6	34,3	34,0	33,6	31,8	28,9	25,5	22,3	
19,0			32,6	32,3	32,1	31,8	31,6	31,3	30,1	27,7	24,6	21,6	
20,0			30,4	30,2	30,0	29,7	29,4	29,1	28,4	26,5	23,8	21,0	
22,0			26,7	26,5	26,3	26,0	25,7	25,4	25,1	24,1	22,0	19,7	
24,0			25,3 / 22,9	23,6	23,4	23,1	22,8	22,4	22,1	21,7	20,3	18,4	
26,0				21,1	20,9	20,6	20,3	20,0	19,6	19,3	18,5	17,1	
28,0				19,3 / 27,7	18,9	18,6	18,3	17,9	17,6	17,2	16,8	15,7	
30,0					17,1	16,8	16,5	16,1	15,8	15,4	15,1	14,4	
32,0					15,6	15,3	15,0	14,6	14,3	13,9	13,6	13,1	
34,0					15,1 / 32,6	13,9	13,6	13,3	12,9	12,6	12,2	11,8	
36,0						12,8	12,5	12,1	11,8	11,4	11,0	10,7	
38,0						12,0 / 37,5	11,4	11,1	10,7	10,4	10,0	9,6	
40,0							10,5	10,1	9,8	9,4	9,1	8,7	
42,0							9,7	9,3	9,0	8,6	8,2	7,8	
44,0							9,5 / 42,3	8,6	8,2	7,8	7,5	7,1	
46,0								7,9	7,5	7,2	6,8	6,4	
48,0								7,5 / 47,2	6,9	6,5	6,2	5,8	
50,0									6,3	6,0	5,6	5,2	
52,0									5,8	5,4	5,1	4,7	
54,0										4,9	4,6	4,2	
56,0										4,5	4,1	3,7	
58,0										4,3 / 56,9	3,7	3,3	
60,0											3,3	2,9	
62,0											3,0 / 61,7	2,5	
64,0												2,2	
66,0												1,9	
68,0	TAB.-Nr. 5500R-75/2987/60.0/03.01 SH												1,8 / 66,6
70,0													
Strangzahl / parts reeving	15	13	12	10	8	7	6	5	4	4	3	3	

Anmerkungen:

- Die angegebenen Traglastwerte gelten für ebenen und festen Stand der Maschine.
- Traglastwerte sind in Tonnen angegeben und gelten für 360 Grad.
- Die Traglastwerte berücksichtigen die Normen DIN 15019/2, ISO 4305 (Kippwinkel 4°)
- Das Gewicht der Lastaufnahmemittel (Haken, Gehänge) ist von den Traglasten abzuziehen.
- Die Traglastwerte gelten für maximale Unterwagenspurbreite.
- Lastwerte müssen begrenzt oder vermindert werden, um ungünstige Bedingungen zu berücksichtigen, wie weichen oder unebenen Boden, schräge Gefälle, Wind, Seitenlasten, schwingende Lasten, Rucken oder plötzliches Stoppen der Ladung, Unerfahrenheit des Personals, Fahren mit Last.
- Zulässiger Seilzug je Strang bei Kranbetrieb ist bei Seildurchmesser 26 mm - 12.000 kg
- Die Traglasten gelten für den Auslegerzusammenbau gemäß Bedienungsanleitung
- Traglastwerte gelten für optimalen Auslegerzusammenbau und Rollenkopf mit Kunststoffrollen.
- Die angegebenen Traglastwerte sind nur zur Orientierung. Die jeweils gültigen Traglastwerte entnehmen Sie bitte der Betriebsanleitung.
- Die Werte die mit * oder ** gekennzeichnet sind, gelten nur mit Sonderausrüstung.

Hauptausleger - SHLH

Main boom - SHLH



Auslegerzusammenbau siehe Seite 22
Boom configuration see page 22

Traglasten - SHLH

Lifting capacities - SHLH

Gegengewicht	60 t
Unterwagenballast	26 t

Counterweight	60 t
Carbody counterweight	26 t

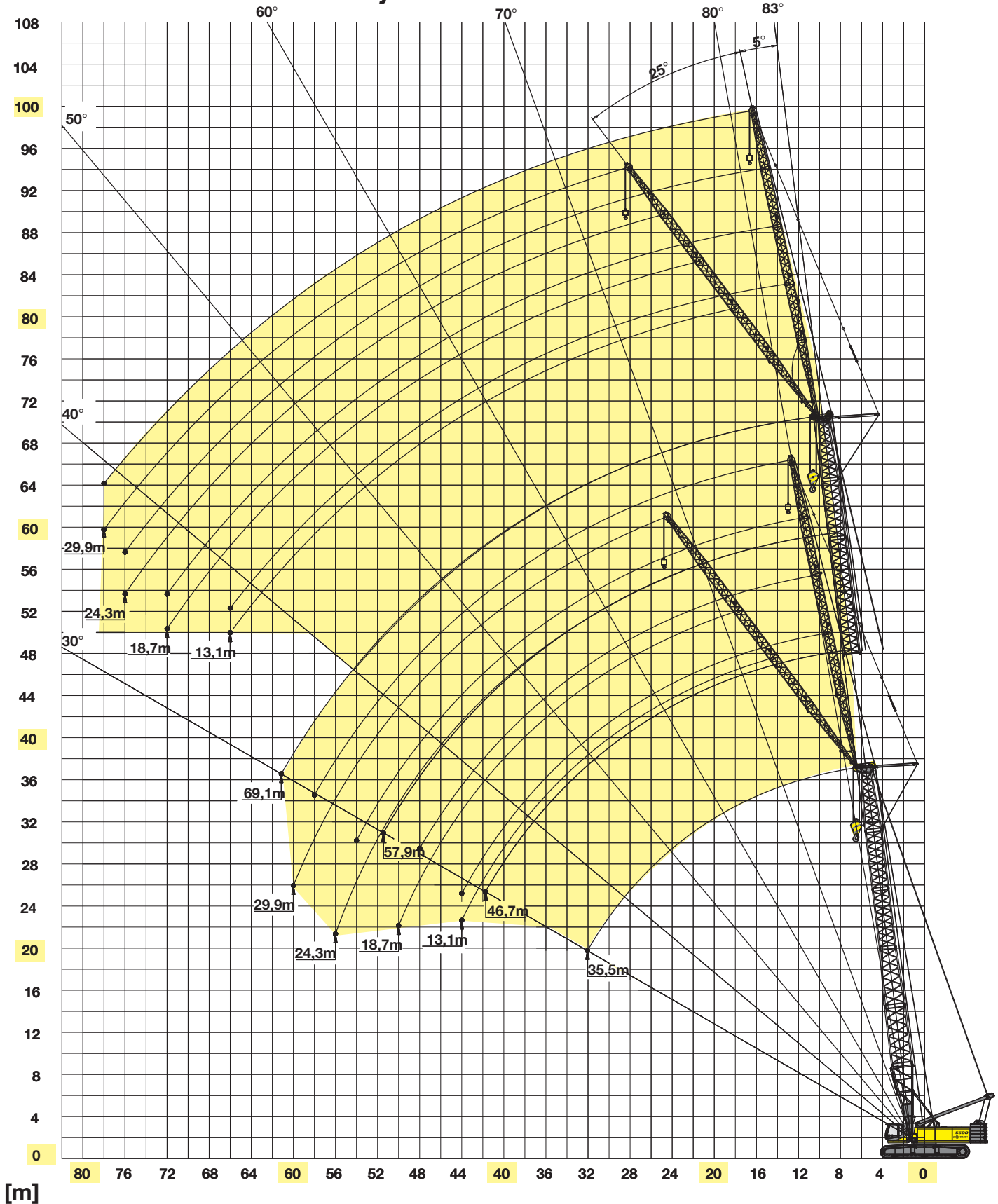
Ausladung	Auslegerlänge / boom length [m]									
Radius[m]	29,9	35,5	41,1	46,7	52,3	57,9	63,5	69,1	74,7	80,3 *
4,7										
5,0	70,0 / 5,8									
6,0	70,0	70,0 / 6,5								
7,0	70,0	70,0	70,0 / 7,2	59,1 / 7,8						
8,0	70,0	70,0	67,2	58,7	48,5 / 8,5					
9,0	70,0	70,0	63,9	56,3	47,7	39,1 / 9,2	31,5 / 9,9			
10,0	70,0	70,0	60,6	53,8	46,0	38,2	31,4	25,4 / 10,6		
11,0	68,9	68,7	57,2	51,4	44,3	37,1	30,6	25,2	20,5 / 11,3	
12,0	60,9	60,7	53,9	49,0	42,7	36,0	29,9	24,6	20,2	16,5
13,0	54,5	54,3	50,6	46,6	41,0	34,8	29,1	24,1	19,8	16,2
14,0	49,2	49,0	47,3	44,1	39,3	33,7	28,3	23,6	19,4	15,9
15,0	44,8	44,6	44,0	41,7	37,6	32,6	27,6	23,0	19,1	15,6
16,0	41,1	40,9	40,6	39,3	36,0	31,5	26,8	22,5	18,7	15,3
17,0	37,9	37,7	37,5	36,8	34,3	30,3	26,0	21,9	18,3	15,1
18,0	35,2	34,9	34,7	34,4	32,6	29,2	25,3	21,4	17,9	14,8
19,0	32,8	32,5	32,3	32,0	30,9	28,1	24,5	20,9	17,5	14,5
20,0	30,6	30,4	30,1	29,8	29,3	27,0	23,7	20,3	17,1	14,2
22,0	27,0	26,8	26,5	26,2	25,9	24,7	22,2	19,3	16,3	13,6
24,0	24,1	23,9	23,6	23,3	23,0	22,5	20,7	18,2	15,6	13,0
26,0	21,7	21,4	21,2	20,9	20,5	20,2	19,1	17,1	14,8	12,5
28,0	20,0 / 27,6	19,4	19,1	18,8	18,5	18,2	17,6	16,0	14,0	11,9
30,0		17,7	17,4	17,1	16,8	16,4	16,1	15,0	13,2	11,3
32,0		16,2	15,9	15,6	15,3	14,9	14,6	13,9	12,5	10,8
34,0		15,8 / 32,5	14,6	14,3	13,9	13,6	13,2	12,8	11,7	10,2
36,0			13,4	13,1	12,8	12,4	12,1	11,7	10,9	9,6
38,0			12,7 / 37,3	12,1	11,8	11,4	11,1	10,7	10,1	9,0
40,0				11,2	10,8	10,5	10,1	9,8	9,4	8,5
42,0				10,4	10,0	9,7	9,3	9,0	8,6	7,9
44,0				10,3 / 42,2	9,3	8,9	8,6	8,2	7,9	7,3
46,0					8,6	8,3	7,9	7,5	7,2	6,8
48,0					8,3 / 47,0	7,6	7,3	6,9	6,6	6,2
50,0						7,1	6,7	6,4	6,0	5,6
52,0						6,6 / 51,9	6,2	5,8	5,5	5,1
54,0							5,7	5,4	5,0	4,6
56,0							5,3	4,9	4,5	4,2
58,0							5,1 / 56,7	4,5	4,1	3,8
60,0								4,1	3,7	3,4
62,0								3,8 / 61,6	3,4	3,0
64,0									3,0	2,7
66,0									2,7	2,4
68,0									2,6 / 66,4	2,1
70,0	TAB.-Nr. 5500R-75/2987/60.0/02.01 SHLH									
72,0										1,6 / 71,3
Strangzahl / parts reeving	6	6	6	5	5	4	3	3	2	2

Notes:

- The rated loads shown are based on the machine on firm level ground and without travelling.
- The rated loads shown are in metric tons valid for 360 degrees swing.
- Liftcrane capacities are calculated to comply with DIN 15019,ISO 4305 (tipping angle 4 deg.)
- The rated loads shown include the weight of all lifting attachments,such as hook and bucket.
- The rated loads shown are valid for a maximum track extension.
- The users must derate or limit the lifted loads to allow for adverse conditions such as soft or uneven ground, out of level conditions, wind side loads, pendulum action, jerking or sudden stopping of loads, inexperience of personnel and travelling with a load.
- Max. single line pull for crane operation with rope diameter 26 mm - 12.000 kg
- Loads are valid for the boom assembly acc. operation manual
- Lifting chart values apply to optimum boom assembly and rolley head with plasticsheaves.
- The lifting capacities above are for reference only. For actual lifting capacities please refer to load chart in operator's manual.
- The values marked with * or ** are valid with special attachment.

Hauptausleger SHLH mit fester Spitze - FS

Main boom SHLH with fixed jib - FS



Auslegerzusammenbau siehe Seite 23
 Boom configuration see page 23

Traglasten - SHLHFS

Lifting capacities - SHLHFS

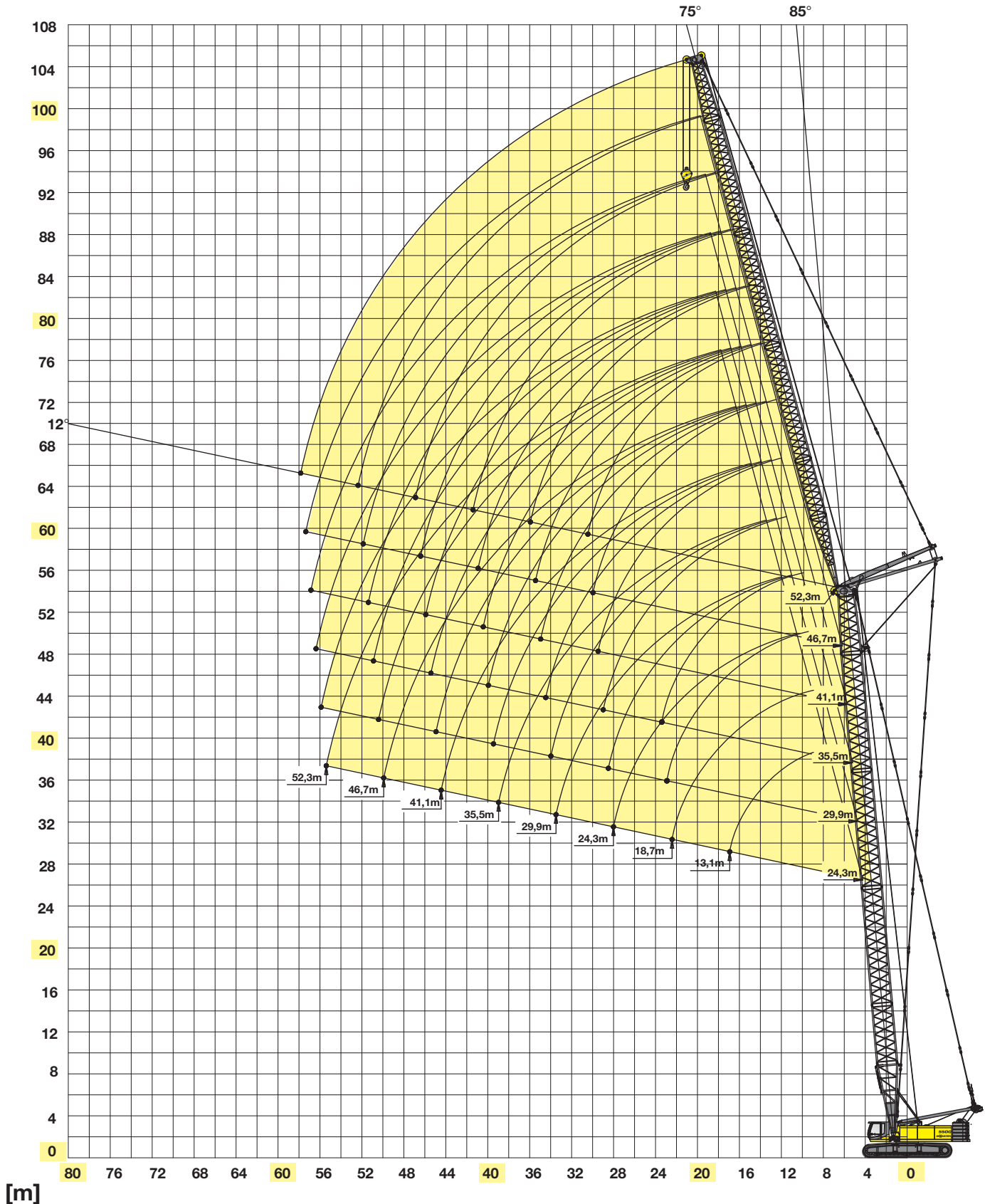
Gegengewicht	60 t
Unterwagenballast	26 t
Differenzwinkel Spitze	5°/25°

Counterweight	60 t
Carbody counterweight	26 t
Offset angle fly jib	5°/25°

Ausladung Radius[m]	Hauptauslegerlänge / main boom length [m]															
	35,5				46,7				57,9				69,1			
	Spitzenauslegerlänge / fixed jib length [m]															
	13,1	18,7	24,3	29,9	13,1	18,7	24,3	29,9	13,1	18,7	24,3	29,9	13,1	18,7	24,3	29,9
9,0	22,7															
10,0	22,3	19,9														
11,0	21,8	19,3	14,4		22,4											
12,0	21,4	18,7	14,0		21,9	17,6			20,6							
13,0	21,0	18,2	13,7	9,4	21,4	17,2	13,0		20,2	15,2			16,5			
14,0	20,6	17,6	13,3	9,2	21,0	16,7	12,7	8,9	19,8	14,9	11,5		16,2	12,2		
15,0	20,2	17,1	13,0	9,0	20,5	16,3	12,4	8,7	19,4	14,6	11,2	8,2	16,0	12,0		
16,0	19,7	16,6	12,7	8,8	20,1	16,0	12,2	8,6	19,1	14,4	11,0	8,1	15,7	11,8	9,2	
17,0	19,3	16,1	12,3	8,6	19,6	15,6	11,9	8,4	18,7	14,1	10,8	7,9	15,4	11,6	9,1	7,3
18,0	18,9	15,6	12,0	8,4	19,2	15,2	11,6	8,3	18,3	13,8	10,7	7,8	15,2	11,5	8,9	7,2
19,0	18,5	15,1	11,7	8,3	18,8	14,8	11,4	8,1	18,0	13,6	10,5	7,7	14,9	11,3	8,8	7,1
20,0	18,2	14,6	11,4	8,1	18,4	14,5	11,1	8,0	17,6	13,3	10,3	7,6	14,7	11,1	8,7	7,0
22,0	17,4	13,7	10,8	7,8	17,6	13,8	10,6	7,7	16,9	12,8	9,9	7,4	14,1	10,8	8,4	6,8
24,0	16,6	12,9	10,2	7,4	16,8	13,1	10,2	7,4	16,3	12,3	9,5	7,1	13,6	10,5	8,2	6,7
26,0	15,9	12,1	9,7	7,1	16,1	12,4	9,7	7,2	15,6	11,8	9,2	6,9	13,1	10,1	7,9	6,5
28,0	15,2	11,3	9,2	6,8	15,4	11,8	9,3	6,9	15,0	11,4	8,8	6,7	12,6	9,8	7,7	6,3
30,0	14,5	10,6	8,7	6,5	14,7	11,2	8,9	6,7	14,5	10,9	8,5	6,5	12,0	9,5	7,4	6,2
32,0	13,8	10,0	8,2	6,3	14,0	10,7	8,5	6,4	13,9	10,5	8,2	6,3	11,5	9,1	7,2	6,0
34,0	13,2	9,4	7,8	6,0	13,4	10,1	8,1	6,2	13,4	10,1	7,9	6,1	11,0	8,8	7,0	5,8
36,0	12,5	8,9	7,4	5,8	12,8	9,6	7,7	6,0	12,8	9,7	7,6	5,9	10,5	8,5	6,7	5,7
38,0	11,9	8,4	7,0	5,5	12,3	9,1	7,4	5,7	11,7	9,3	7,3	5,8	10,0	8,2	6,5	5,5
40,0	11,3	8,0	6,7	5,3	11,5	8,7	7,0	5,5	10,8	9,0	7,0	5,6	9,5	7,8	6,3	5,4
42,0	10,7	7,6	6,3	5,1	10,6	8,3	6,7	5,3	9,9	8,6	6,8	5,4	9,0	7,5	6,1	5,2
44,0	10,2	7,2	6,0	4,9	9,8	7,9	6,4	5,1	9,1	8,3	6,5	5,2	8,3	7,2	5,8	5,1
46,0	9,6	6,7	5,7	4,9	9,3	7,3	6,0	4,9	8,2	7,5	5,9	4,8	7,9	6,8	5,4	4,6
48,0	9,1	6,2	5,2	4,6	8,8	6,8	5,6	4,6	7,6	6,9	5,4	4,5	7,4	6,4	5,0	4,4
50,0	8,6	5,7	4,7	4,4	8,3	6,3	5,2	4,4	7,1	6,4	5,0	4,2	6,9	5,9	4,5	4,2
52,0	8,1	5,2	4,2	4,1	7,8	5,8	4,7	4,1	6,6	5,9	4,6	3,9	6,4	5,4	4,2	3,7
54,0	7,6	4,7	3,7	3,6	7,3	5,3	4,3	3,6	6,1	5,4	4,2	3,5	6,0	5,0	4,0	3,4
56,0	7,1	4,2	3,2	3,1	6,8	4,8	3,8	3,1	5,6	4,9	3,7	3,0	5,6	4,6	3,6	3,1
58,0	6,6	3,7	2,7	2,6	6,3	4,3	3,3	2,6	5,1	4,4	3,2	2,5	5,2	4,2	3,2	2,7
60,0	6,1	3,2	2,2	2,1	5,8	3,8	2,8	2,1	4,6	3,9	2,7	2,0	4,8	3,8	2,8	2,3
62,0	5,6	2,7	1,7	1,6	5,3	3,3	2,3	1,6	4,1	3,4	2,2	1,5	4,4	3,4	2,4	1,9
64,0	5,1	2,2	1,2	1,1	4,8	2,8	1,8	1,1	3,6	2,9	1,7	1,0	4,0	3,0	2,0	1,5
66,0	4,6	1,7	0,7	0,6	4,3	2,3	1,3	0,6	3,1	2,4	1,2	0,5	3,6	2,6	1,6	1,1
68,0	4,1	1,2	0,2	0,1	3,8	1,8	0,8	0,1	2,6	1,9	0,7	0,0	3,2	2,2	1,2	0,7
70,0	3,6	0,7	0,0	0,0	3,3	1,3	0,3	0,0	2,1	1,4	0,2	0,0	2,8	1,8	0,8	0,3
72,0	3,1	0,2	0,0	0,0	2,8	0,8	0,0	0,0	1,6	0,9	0,0	0,0	2,4	1,4	0,4	0,0
74,0	2,6	0,0	0,0	0,0	2,3	0,3	0,0	0,0	1,1	0,4	0,0	0,0	2,0	1,0	0,0	0,0
76,0	2,1	0,0	0,0	0,0	1,8	0,0	0,0	0,0	0,6	0,0	0,0	0,0	1,6	0,6	0,0	0,0
78,0	1,6	0,0	0,0	0,0	1,3	0,0	0,0	0,0	0,1	0,0	0,0	0,0	1,2	0,2	0,0	0,0
80,0	1,1	0,0	0,0	0,0	0,8	0,0	0,0	0,0	0,0	0,0	0,0	0,0	0,8	0,0	0,0	0,0
Strangzahl / 5 parts reeving	2	2	2	1	2	2	2	1	2	2	1	1	2	2	1	1
Strangzahl / 25 parts reeving	2	2	1	1	2	1	1	1	2	1	1	1	2	1	1	1



Hauptausleger SH 85° mit wippbarem Spitzenausleger - WS
Main boom SH 85° with luffing jib - WS



Auslegerzusammenbau siehe Seite 23
Boom configuration see page 23

Traglasten - SHWS 85°

Lifting capacities - SHWS 85°

Gegengewicht	60 t
Unterwagenballast	26 t
Hauptauslegerwinkel	85°

Counterweight	60 t
Carbody counterweight	26 t
Main boom angle	85°

Ausladung Radius[m]	Hauptauslegerlänge / main boom length [m]																						
	24,3								29,9								35,5						
	Spitzenauslegerlänge / luffing jib length [m]																						
	13,1*	18,7*	24,3	29,9	35,5	41,1	46,7	52,3	18,7*	24,3	29,9	35,5	41,1	46,7	52,3	18,7*	24,3	29,9	35,5	41,1	46,7	52,3	
8,0	70,0/8,5																						
9,0	68,0	60,0/9,9																					
10,0	64,4	59,7							55,0/10,4							45,0/10,9							
11,0	60,8	56,8	48,0						53,5							44,8							
12,0	57,2	53,9	46,7						51,1	42,3						43,3							
13,0	53,6	51,1	44,8	38,2					48,7	40,8	34,5					41,7	36,7						
14,0	50,0	48,2	42,8	37,0	30,6				46,2	39,3	33,8					40,2	35,6	30,3					
15,0	46,4	45,3	40,9	35,7	30,0				43,8	37,8	32,8	28,1				38,7	34,4	29,5	25,5				
16,0	42,7	42,4	38,9	34,4	29,2	24,8			41,4	36,2	31,7	27,4	23,0			37,1	33,3	28,7	25,0				
17,0	39,3	39,5	36,9	33,1	28,3	24,2	20,3		38,9	34,7	30,7	26,7	22,6			35,6	32,1	27,9	24,5	21,1			
18,0	38,6/17,2	36,6	35,0	31,8	27,5	23,7	20,0		36,5	33,2	29,7	26,0	22,1	18,9		34,1	31,0	27,2	23,9	20,6	17,5		
19,0		34,1	33,0	30,6	26,7	23,1	19,5	16,9	34,0	31,7	28,7	25,3	21,6	18,5	16,0	32,5	29,8	26,4	23,3	20,2	17,2		
20,0		31,9	31,1	29,3	25,8	22,5	19,1	16,6	31,8	30,2	27,7	24,5	21,1	18,1	15,7	31,0	28,7	25,6	22,7	19,8	16,9	14,9	
21,0		29,9	29,1	28,0	25,0	21,9	18,7	16,2	29,8	28,7	26,6	23,8	20,6	17,8	15,4	29,4	27,5	24,8	22,1	19,3	16,6	14,6	
22,0		28,1	27,4	26,7	24,2	21,3	18,3	15,9	28,0	27,2	25,6	23,1	20,1	17,4	15,2	27,9	26,3	24,0	21,5	18,9	16,3	14,4	
23,0		26,9/22,7	25,8	25,4	23,4	20,8	17,9	15,6	26,4	25,7	24,6	22,4	19,6	17,0	14,9	26,3	25,2	23,2	20,9	18,5	15,9	14,1	
24,0			24,4	24,2	22,5	20,2	17,5	15,3	26,1/23,2	24,3	23,6	21,7	19,1	16,7	14,6	25,3/23,7	24,0	22,4	20,4	18,0	15,6	13,8	
25,0			23,1	22,9	21,7	19,6	17,1	15,0		23,0	22,6	21,0	18,6	16,3	14,3		22,9	21,6	19,8	17,6	15,3	13,6	
26,0			21,9	21,7	20,9	19,0	16,7	14,7		21,8	21,5	20,2	18,1	15,9	14,0		21,7	20,8	19,2	17,2	15,0	13,3	
27,0			20,8	20,6	20,0	18,4	16,3	14,3		20,8	20,5	19,5	17,6	15,6	13,7		20,6	20,0	18,6	16,7	14,6	13,0	
28,0			19,8	19,6	19,2	17,9	15,9	14,0		19,7	19,5	18,8	17,1	15,2	13,4		19,6	19,2	18,0	16,3	14,3	12,8	
29,0			18,7	18,4	17,3	15,4	13,7			18,6	18,1	16,6	14,8	13,1		18,7	18,4	17,4	15,9	14,0	12,5		
30,0			17,8	17,6	16,7	15,0	13,4			17,8	17,4	16,1	14,4	12,8			17,7	16,9	15,4	13,7	12,3		
31,0			17,0	16,8	16,1	14,6	13,1			17,0	16,7	15,6	14,1	12,6				16,9	16,3	15,0	13,4	12,0	
32,0			16,3	16,0	15,5	14,2	12,8			16,2	16,0	15,1	13,7	12,3				16,1	15,7	14,6	13,0	11,7	
33,0			15,6	15,4	15,0	13,8	12,5			15,5	15,3	14,6	13,3	12,0				15,4	15,1	14,1	12,7	11,5	
34,0				14,7	14,4	13,4	12,1			14,9	14,6	14,1	13,0	11,7				14,8	14,5	13,7	12,4	11,2	
35,0				14,1	13,8	13,0	11,8				14,0	13,6	12,6	11,4					13,9	13,3	12,1	10,9	
36,0				13,5	13,2	12,6	11,5				13,5	13,1	12,2	11,1					13,4	12,8	11,7	10,7	
37,0				13,0	12,7	12,2	11,2				12,9	12,6	11,9	10,8					12,8	12,4	11,4	10,4	
38,0				12,5	12,2	11,7	10,9				12,4	12,1	11,5	10,5					12,3	12,0	11,1	10,2	
39,0				12,0	11,7	11,3	10,6				11,9	11,6	11,1	10,3					11,8	11,5	10,8	9,9	
40,0					11,3	10,9	10,2					11,2	10,8	10,0					11,4	11,1	10,5	9,6	
41,0					10,8	10,5	9,9					10,8	10,4	9,7					10,7	10,1	9,4	8,4	
42,0					10,4	10,1	9,6					10,3	10,0	9,4						10,3	9,8	9,1	
43,0					10,0	9,7	9,3					10,0	9,7	9,1						9,9	9,5	8,8	
44,0					9,6	9,4	9,0					9,6	9,3	8,8						9,5	9,2	8,6	
45,0						9,0	8,7					9,2	8,9	8,5						9,1	8,8	8,3	
46,0							8,7	8,3					8,6	8,2							8,5	8,1	
47,0							8,3	8,0					8,3	7,9							8,2	7,8	
48,0							8,0	7,7					8,0	7,7							7,9	7,5	
49,0							7,7	7,4					7,7	7,4							7,6	7,3	
50,0							7,4	7,1					7,4	7,1							7,3	7,0	
51,0								6,9						6,8							7,0	6,7	
52,0								6,6						6,6								6,5	
53,0								6,4						6,3								6,2	
54,0								6,1						6,1								6,0	
55,0								5,9						5,8								5,8	
56,0														5,6								5,5	
57,0																							
58,0																							
59,0																							
60,0																							
Strangzahl / parts reeving	6	5	5	4	3	3	2	2	5	4	3	3	3	2	2	4	4	3	3	2	2	2	

Notes:

- The rated loads shown are based on the machine on firm level ground and without travelling.
- The rated loads shown are in metric tons valid for 360 degrees swing.
- Liftcrane capacities are calculated to comply with DIN 15019,ISO 4305 (tipping angle 4 deg.)
- The rated loads shown include the weight of all lifting attachments,such as hook and bucket.
- The rated loads shown are valid for a maximum track extension.
- The users must derate or limit the lifted loads to allow for adverse conditions such as soft or uneven ground, out of level conditions, wind side loads, pendulum action, jerking or sudden stopping of loads, inexperience of personnel and travelling with a load.
- Max. single line pull for crane operation with rope diameter 26 mm - 12.000 kg
- Loads are valid for the boom assembly acc. operation manual
- Lifting chart values apply to optimum boom assembly and roley head with plasticsheaves.
- The lifting capacities above are for reference only. For actual lifting capacities please refer to load chart in operator's manual.
- The values marked with * or ** are valid with special attachment.

Traglasten - SHWS 85°
lifting capacities - SHWS 85°

Gegengewicht	60 t
Unterwagenballast	26 t
Hauptauslegerwinkel	85°

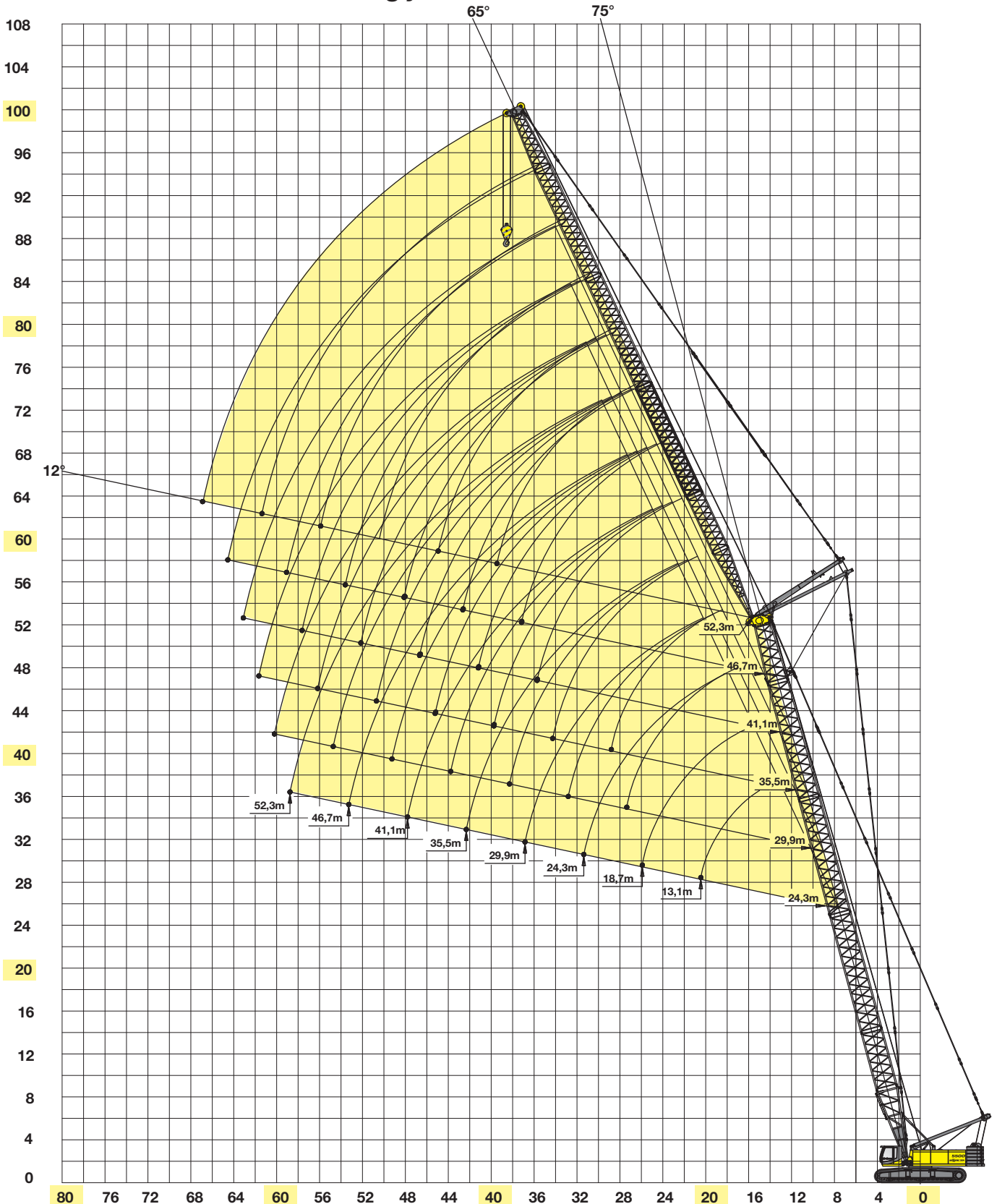
Counterweight	60 t
Carbody counterweight	26 t
Main boom angle	85°

Ausladung Radius[m]	Hauptauslegerlänge / main boom length [m]																		
	41,1						46,7						52,3						
	Spitzenauslegerlänge / luffing jib length [m]																		
	24,3	29,9	35,5	41,1	46,7	52,3	24,3	29,9	35,5	41,1	46,7	52,3	24,3	29,9	35,5	41,1	46,7	52,3	
8,0																			
9,0																			
10,0																			
11,0																			
12,0																			
13,0	32,8																		
14,0	31,9	27,5					28,5							24,9					
15,0	31,1	27,0					27,8	24,1						24,4	21,2				
16,0	30,2	26,4	23,1				27,2	23,6	20,6					23,9	20,9				
17,0	29,3	25,7	22,6	19,5			26,5	23,1	20,2					23,5	20,5	17,9			
18,0	28,4	25,1	22,1	19,2			25,8	22,5	19,8	17,4				23,0	20,1	17,6	15,5		
19,0	27,5	24,4	21,6	18,8	15,9		25,1	22,0	19,4	17,1	14,5			22,5	19,8	17,3	15,2		
20,0	26,6	23,8	21,1	18,4	15,6	14,0	24,4	21,5	19,0	16,8	14,3			22,0	19,4	17,0	15,0	12,5	
21,0	25,7	23,1	20,6	18,1	15,3	13,8	23,7	21,0	18,6	16,4	14,0	12,3		21,6	19,0	16,7	14,7	12,3	10,5
22,0	24,8	22,5	20,1	17,7	15,1	13,5	23,1	20,5	18,2	16,1	13,8	12,1		21,1	18,6	16,4	14,5	12,1	10,4
23,0	23,9	21,8	19,6	17,3	14,8	13,3	22,4	20,0	17,8	15,8	13,6	11,9		20,6	18,2	16,1	14,2	12,0	10,2
24,0	23,0	21,2	19,1	16,9	14,5	13,1	21,7	19,5	17,4	15,5	13,3	11,7		20,1	17,8	15,8	14,0	11,8	10,0
25,0	22,2	20,5	18,6	16,6	14,2	12,8	21,0	19,0	17,0	15,2	13,1	11,5		19,6	17,5	15,5	13,7	11,6	9,9
26,0	21,3	19,9	18,1	16,2	13,9	12,6	20,3	18,5	16,7	14,9	12,8	11,3		19,2	17,1	15,2	13,5	11,4	9,7
27,0	20,4	19,2	17,6	15,8	13,7	12,3	19,6	18,0	16,3	14,6	12,6	11,1		18,7	16,7	14,8	13,2	11,2	9,6
28,0	19,5	18,6	17,1	15,4	13,4	12,1	18,9	17,5	15,9	14,3	12,4	10,9		18,2	16,3	14,5	13,0	11,0	9,4
29,0	18,6	17,9	16,7	15,1	13,1	11,9	18,3	17,0	15,5	13,9	12,1	10,7		17,7	15,9	14,2	12,7	10,8	9,3
30,0		17,3	16,2	14,7	12,8	11,6	17,6	16,4	15,1	13,6	11,9	10,5		17,3	15,5	13,9	12,5	10,6	9,1
31,0		16,6	15,7	14,3	12,5	11,4		15,9	14,7	13,3	11,6	10,3			15,2	13,6	12,2	10,4	9,0
32,0		16,0	15,2	13,9	12,3	11,2		15,4	14,3	13,0	11,4	10,1			14,8	13,3	12,0	10,3	8,8
33,0		15,3	14,7	13,5	12,0	10,9		14,9	13,9	12,7	11,2	9,9			14,4	13,0	11,7	10,1	8,7
34,0		14,7	14,2	13,2	11,7	10,7		14,4	13,5	12,4	10,9	9,7			14,0	12,7	11,5	9,9	8,5
35,0		14,1	13,7	12,8	11,4	10,4		13,9	13,1	12,1	10,7	9,5			13,6	12,4	11,2	9,7	8,4
36,0			13,2	12,4	11,1	10,2			12,7	11,7	10,4	9,3			13,2	12,1	11,0	9,5	8,2
37,0			12,7	12,0	10,9	10,0			12,3	11,4	10,2	9,1				11,8	10,7	9,3	8,1
38,0			12,2	11,7	10,6	9,7			11,9	11,1	10,0	8,9				11,5	10,5	9,1	7,9
39,0			11,7	11,3	10,3	9,5			11,5	10,8	9,7	8,7				11,2	10,2	8,9	7,8
40,0			11,3	10,9	10,0	9,2			11,1	10,5	9,5	8,5				10,9	10,0	8,7	7,6
41,0				10,5	9,7	9,0				10,2	9,2	8,3				10,6	9,7	8,6	7,5
42,0				10,2	9,5	8,8				9,9	9,0	8,1					9,5	8,4	7,3
43,0				9,8	9,2	8,5				9,6	8,8	7,9					9,2	8,2	7,1
44,0				9,4	8,9	8,3				9,2	8,5	7,7					8,9	8,0	7,0
45,0				9,1	8,6	8,1				8,9	8,3	7,5					8,7	7,8	6,8
46,0				8,7	8,4	7,8				8,6	8,0	7,3					8,4	7,6	6,7
47,0					8,1	7,6					7,8	7,1					8,2	7,4	6,5
48,0					7,8	7,3					7,6	6,9						7,2	6,4
49,0					7,5	7,1					7,3	6,7						7,0	6,2
50,0					7,2	6,9					7,1	6,5						6,9	6,1
51,0					7,0	6,6					6,8	6,3						6,7	5,9
52,0						6,4					6,6	6,1						6,5	5,8
53,0						6,2						5,9							5,6
54,0						5,9						5,7							5,5
55,0						5,7						5,5							5,3
56,0						5,5						5,3							5,2
57,0						5,2						5,1							5,0
58,0																			4,9
59,0																			
60,0																			
Strangzahl / parts reeving	3	3	3	2	2	2	3	3	2	2	2	2	3	2	2	2	2	2	2

Anmerkungen:

- Die angegebenen Traglastwerte gelten für ebenen und festen Stand der Maschine.
- Traglastwerte sind in Tonnen angegeben und gelten für 360 Grad.
- Die Traglastwerte berücksichtigen die Normen DIN 15019/2, ISO 4305 (Kippwinkel 4°)
- Das Gewicht der Lastaufnahmemittel (Haken, Gehänge) ist von den Traglasten abzuziehen.
- Die Traglastwerte gelten für maximale Unterwagenspurbreite.
- Lastwerte müssen begrenzt oder vermindert werden, um ungünstige Bedingungen zu berücksichtigen, wie weichen oder unebenen Boden, schräge Gefälle, Wind, Seitenlasten, schwingende Lasten, Rucken oder plötzliches Stoppen der Ladung, Unerfahrenheit des Personals, Fahren mit Last.
- Zulässiger Seilzug je Strang bei Kranbetrieb ist bei Seildurchmesser 26 mm - 12.000 kg
- Die Traglasten gelten für den Auslegerzusammenbau gemäß Bedienungsanleitung
- Traglastwerte gelten für optimalen Auslegerzusammenbau und Rollenkopf mit Kunststoffrollen.
- Die angegebenen Traglastwerte sind nur zur Orientierung. Die jeweils gültigen Traglastwerte entnehmen Sie bitte der Betriebsanleitung.
- Die Werte die mit * oder ** gekennzeichnet sind, gelten nur mit Sonderausrüstung.

Hauptausleger SH 75° mit wippbarem Spitzenausleger - WS
main boom SH 75° with luffing jib - WS



Auslegerzusammenbau siehe Seite 23
Boom configuration see page 23

Traglasten - SHWS 75°

Lifting capacities - SHWS 75°

Gegengewicht	60 t
Unterwagenballast	26 t
Hauptauslegerwinkel	75°

Counterweight	60 t
Carbody counterweight	26 t
Main boom angle	75°

Ausladung Radius[m]	Hauptauslegerlänge / mainboomlength [m]																						
	24,3					29,9										35,5							
	13,1*	18,7*	24,3	29,9	35,5	41,1	46,7	52,3	18,7*	24,3	29,9	35,5	41,1	46,7	52,3	18,7*	24,3	29,9	35,5	41,1	46,7	52,3	
14,0	45,0/14,8																						
15,0	44,1																						
16,0	40,5																						
17,0	37,4	36,0/17,1																					
18,0	34,7	34,2																					
19,0	32,3	32,1							32,3/18,6														
20,0	30,2	30,0	29,1						29,3														
21,0	28,3	28,2	27,2						27,5	26,5													
22,0	27,4/21,4	25,0	25,6	25,2					25,9	24,9													
23,0		25,0	24,1	23,8					24,5	23,5													
24,0		23,7	22,8	22,4					23,1	22,2	21,8												
25,0		22,4	21,6	21,2	20,8				21,9	21,0	20,6												
26,0		21,3	20,5	20,1	19,7				20,8	20,0	19,6	19,1											
27,0		20,3/26,9	19,5	19,1	18,7	18,3			19,8	19,0	18,6	18,2											
28,0			18,5	18,2	17,8	17,4			18,8	18,0	17,7	17,3	16,8										
29,0			17,7	17,3	17,0	16,6	16,2		18,4/28,3	17,2	16,8	16,4	16,0										
30,0			16,9	16,5	16,2	15,8	15,4		16,4	16,1	15,7	15,2											
31,0			16,1	15,8	15,4	15,0	14,6		15,7	15,3	14,9	14,5	14,1										
32,0			15,4	15,1	14,7	14,4	14,0	13,6	15,0	14,7	14,3	13,9	13,4										
33,0				14,5	14,1	13,7	13,3	12,9	14,3	14,0	13,6	13,2	12,8	12,4									
34,0				13,8	13,5	13,1	12,7	12,3		13,4	13,1	12,7	12,3	11,8									
35,0				13,3	12,9	12,6	12,2	11,8		12,9	12,5	12,1	11,7	11,3									
36,0				12,7	12,4	12,0	11,7	11,3		12,4	12,0	11,6	11,2	10,8									
37,0				12,2	11,9	11,5	11,2	10,8		11,9	11,5	11,1	10,7	10,3									
38,0				11,4	11,1	10,7	10,3			11,4	11,1	10,7	10,3	9,9									
39,0				11,0	10,6	10,3	9,9			10,9	10,6	10,2	9,8	9,4									
40,0				10,6	10,2	9,8	9,5				10,2	9,8	9,4	9,0									
41,0				10,2	9,8	9,4	9,1				9,8	9,4	9,0	8,6									
42,0				9,8	9,4	9,1	8,7				9,4	9,1	8,7	8,3									
43,0				9,4	9,1	8,7	8,3				9,1	8,7	8,3	7,9									
44,0					8,7	8,4	8,0				8,7	8,4	8,0	7,6									
45,0					8,4	8,0	7,7					8,1	7,7	7,3									
46,0					8,1	7,7	7,4					7,8	7,4	7,0									
47,0					7,8	7,4	7,1					7,5	7,1	6,7									
48,0					7,5	7,1	6,8					7,2	6,8	6,4									
49,0						6,9	6,5					6,9	6,6	6,2									
50,0						6,6	6,3					6,6	6,3	5,9									
51,0						6,4	6,0					6,1	5,7										
52,0						6,1	5,8					5,8	5,5										
53,0						5,9	5,5					5,6	5,2										
54,0						5,6	5,3					5,4	5,0										
55,0							5,1						5,2	4,8									
56,0							4,9							4,6									
57,0							4,7							4,4									
58,0							4,5							4,2									
59,0							4,3							4,0									
60,0														3,9									
61,0														3,7									
62,0																							
63,0																							
64,0																							
65,0																							
66,0																							
67,0																							
68,0																							
69,0																							
70,0																							
Strangzahl / parts reeving	6	5	5	4	3	3	2	2	5	4	3	3	3	2	2	4	4	3	3	2	2	2	2

Anmerkungen:

- Die angegebenen Traglastwerte gelten für ebenen und festen Stand der Maschine.
- Traglastwerte sind in Tonnen angegeben und gelten für 360 Grad.
- Die Traglastwerte berücksichtigen die Normen DIN 15019/2, ISO 4305 (Kippwinkel 4°)
- Das Gewicht der Lastaufnahmemittel (Haken, Gehänge) ist von den Traglasten abzuziehen.
- Die Traglastwerte gelten für maximale Unterwagenspurbreite.
- Lastwerte müssen begrenzt oder vermindert werden, um ungünstige Bedingungen zu berücksichtigen, wie weichen oder unebenen Boden, schräge Gefälle, Wind, Seitenlasten, schwingende Lasten, Rucken oder plötzliches Stoppen der Ladung, Unerfahrenheit des Personals, Fahren mit Last.
- Zulässiger Seilzug je Strang bei Kranbetrieb ist bei Seildurchmesser 26 mm - 12.000 kg
- Die Traglasten gelten für den Auslegerzusammenbau gemäß Bedienungsanleitung
- Traglastwerte gelten für optimalen Auslegerzusammenbau und Rollenkopf mit Kunststoffrollen.
- Die angegebenen Traglastwerte sind nur zur Orientierung. Die jeweils gültigen Traglastwerte entnehmen Sie bitte der Betriebsanleitung.
- Die Werte die mit * oder ** gekennzeichnet sind, gelten nur mit Sonderausrüstung.

Traglasten - SHWS 75°

Lifting capacities - SHWS 75°

Gegengewicht	60 t
Unterwagenballast	26 t
Hauptauslegerwinkel	75°

Counterweight	60 t
Carbody counterweight	26 t
Main boom angle	75°

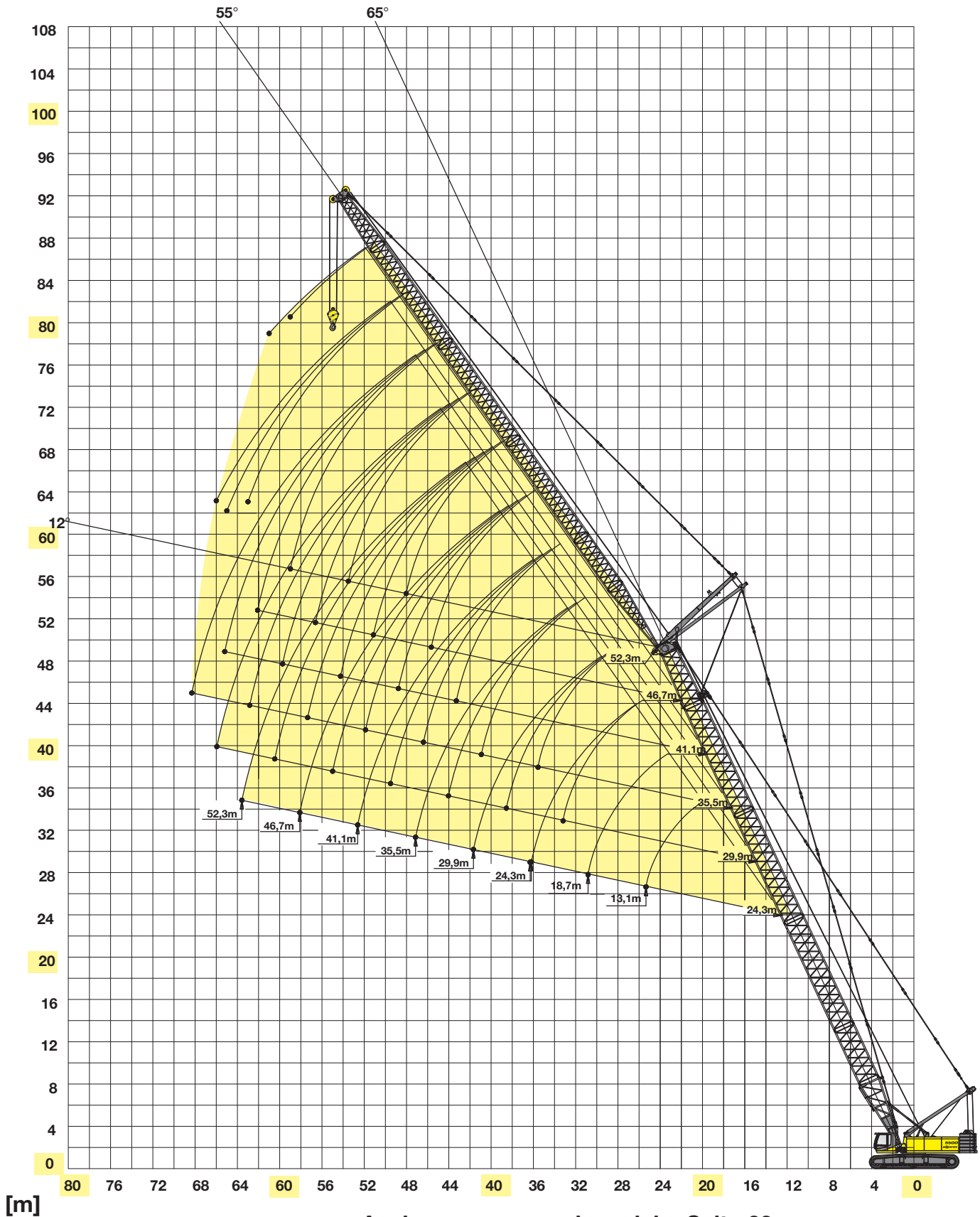
Ausladung Radius[m]	Hauptauslegerlänge / main boom length [m]																	
	41,1						46,7						52,3					
	Spitzenauslegerlänge / luffing jib length [m]																	
	24,3	29,9	35,5	41,1	46,7	52,3	24,3	29,9	35,5	41,1	46,7	52,3	24,3	29,9	35,5	41,1	46,7	52,3
14,0																		
15,0																		
16,0																		
17,0																		
18,0																		
19,0																		
20,0																		
21,0																		
22,0																		
23,0																		
24,0	20,8																	
25,0	19,7																	
26,0	18,7						17,9											
27,0	17,7	17,3					17,0						16,3					
28,0	16,9	16,4					16,2	15,7					15,5					
29,0	16,1	15,7	15,2				15,4	15,0					14,7	14,2				
30,0	15,3	14,9	14,5				14,7	14,3	13,8				14,0	13,6				
31,0	14,7	14,2	13,8	13,3			14,1	13,6	13,1				13,4	12,9				
32,0	14,0	13,6	13,2	12,7			13,4	13,0	12,5				12,8	12,3	11,9			
33,0	13,4	13,0	12,6	12,1			12,9	12,4	12,0	11,5			12,3	11,8	11,3			
34,0	12,8	12,5	12,0	11,6	11,1		12,3	11,9	11,5	11,0			11,7	11,3	10,8	10,3		
35,0	12,3	11,9	11,5	11,1	10,6		11,8	11,4	11,0	10,5	10,0		11,2	10,8	10,3	9,9		
36,0	11,8	11,5	11,0	10,6	10,2	9,7	11,3	10,9	10,5	10,0	9,6	9,1	10,8	10,3	9,9	9,4		
37,0		11,0	10,6	10,2	9,7	9,3	10,9	10,5	10,0	9,6	9,1		10,3	9,9	9,5	9,0	8,5	
38,0		10,5	10,1	9,7	9,3	8,8	10,4	10,1	9,6	9,2	8,7	8,3	9,9	9,5	9,1	8,6	8,1	
39,0		10,1	9,7	9,3	8,9	8,4		9,7	9,2	8,8	8,3	7,9	9,5	9,1	8,7	8,2	7,8	7,3
40,0		9,7	9,4	8,9	8,5	8,1		9,3	8,9	8,4	8,0	7,5		8,8	8,3	7,9	7,4	6,9
41,0		9,4	9,0	8,6	8,1	7,7		8,9	8,5	8,1	7,6	7,2		8,4	8,0	7,5	7,1	6,6
42,0		9,0	8,6	8,2	7,8	7,4		8,6	8,2	7,8	7,3	6,9		8,1	7,7	7,2	6,8	6,3
43,0			8,3	7,9	7,5	7,1		8,2	7,9	7,4	7,0	6,6		7,8	7,4	6,9	6,5	6,0
44,0			8,0	7,6	7,2	6,7			7,6	7,1	6,7	6,3		7,5	7,1	6,6	6,2	5,7
45,0			7,7	7,3	6,9	6,5			7,3	6,9	6,4	6,0		7,2	6,8	6,4	5,9	5,5
46,0			7,4	7,0	6,6	6,2			7,0	6,6	6,1	5,7			6,5	6,1	5,7	5,2
47,0			7,1	6,7	6,3	5,9			6,7	6,3	5,9	5,5			6,3	5,9	5,4	5,0
48,0				6,5	6,1	5,7			6,4	6,1	5,6	5,2			6,0	5,6	5,2	4,7
49,0				6,2	5,8	5,4			6,2	5,8	5,4	5,0			5,8	5,4	5,0	4,5
50,0				6,0	5,6	5,2				5,6	5,2	4,8			5,5	5,2	4,7	4,3
51,0				5,7	5,4	5,0				5,4	5,0	4,5				4,9	4,5	4,1
52,0				5,5	5,1	4,7				5,1	4,8	4,3				4,7	4,3	3,9
53,0				5,3	4,9	4,5				4,9	4,5	4,1				4,5	4,1	3,7
54,0					4,7	4,3				4,7	4,4	3,9				4,3	3,9	3,5
55,0					4,5	4,1					4,2	3,8				4,2	3,8	3,3
56,0					4,3	3,9					4,0	3,6				4,0	3,6	3,2
57,0					4,1	3,8					3,8	3,4					3,4	3,0
58,0					4,0	3,6					3,6	3,2					3,3	2,9
59,0						3,4					3,5	3,1					3,1	2,7
60,0						3,3					3,3	2,9					2,9	2,5
61,0						3,1						2,8					2,8	2,4
62,0						2,9						2,6						2,3
63,0						2,8						2,5						2,1
64,0						2,6						2,3						2,0
65,0												2,2						1,9
66,0																		1,7
67,0																		1,6
68,0																		
69,0																		
70,0																		
Strangzahl / parts reeving	3	3	3	2	2	2	3	3	2	2	2	2	3	2	2	2	2	2

Notes:

- The rated loads shown are based on the machine on firm level ground and without travelling.
- The rated loads shown are in metric tons valid for 360 degrees swing.
- Liftcrane capacities are calculated to comply with DIN 15019, ISO 4305 (tipping angle 4 deg.)
- The rated loads shown include the weight of all lifting attachments, such as hook and bucket.
- The rated loads shown are valid for a maximum track extension.
- The users must derate or limit the lifted loads to allow for adverse conditions such as soft or uneven ground, out of level conditions, wind side loads, pendulum action, jerking or sudden stopping of loads, inexperience of personnel and travelling with a load.
- Max. single line pull for crane operation with rope diameter 26 mm - 12.000 kg
- Loads are valid for the boom assembly acc. operation manual
- Lifting chart values apply to optimum boom assembly and rolley head with plasticsheaves.
- The lifting capacities above are for reference only. For actual lifting capacities please refer to load chart in operator's manual.
- The values marked with * or ** are valid with special attachment.

Hauptausleger SH 65° mit wippbarem Spitzenausleger - WS

Main boom SH 65° with luffing jib - WS



Auslegerzusammenbau siehe Seite 23
 Boom configuration see page 23

Traglasten - SHWS 65°

Lifting capacities - SHWS 65°

Gegengewicht	60 t	Counterweight	60 t
Unterwagenballast	26 t	Carbody counterweight	26 t
Hauptauslegerwinkel	65°	Main boom angle	65°

Ausladung Radius[m]	Hauptauslegerlänge / main boom length [m]																Spitzenauslegerlänge / luffing jib length [m]						
	24,3								29,9								35,5						
	13,1*	18,7*	24,3	29,9	35,5	41,1	46,7	52,3	18,7*	24,3	29,9	35,5	41,1	46,7	52,3	18,7*	24,3	29,9	35,5	41,1	46,7	52,3	
20,0	27,4/20,6																						
21,0	26,8																						
22,0	25,2																						
23,0	23,8	2,4/23,8																					
24,0	22,5	22,2																					
25,0	21,2	21,0																					
26,0	20,7/25,4	20,0							18,8/26,2														
27,0		19,0	18,1						18,1														
28,0		18,1	17,2						17,2							15,9/28,6							
29,0		17,2	16,4						16,5							15,5							
30,0		16,5	15,7						15,7	14,9						14,8							
31,0		15,7/30,9	15,0	14,6					15,0	14,2						14,2							
32,0			14,3	13,9					14,4	13,6						13,6	12,7						
33,0			13,7	13,3					13,7	13,0	12,5					13,0	12,2						
34,0			13,1	12,8	12,3				13,5/33,2	12,4	12,0					12,5	11,7						
35,0			12,6	12,2	11,8					11,9	11,5					11,9	11,2	10,7					
36,0			12,1	11,7	11,3					11,4	11,0	10,6				11,6/35,6	10,7	10,3					
37,0				11,3	10,9	10,4				11,0	10,6	10,1				10,3	9,8						
38,0				10,8	10,4	10,0				10,5	10,2	9,7				9,9	9,4						
39,0				10,4	10,0	9,6					9,7	9,3				9,5	9,1	8,6					
40,0				10,0	9,6	9,2	8,8				9,4	8,9	8,5			9,1	8,7	8,2					
41,0				9,6	9,2	8,8	8,4				9,0	8,6	8,2			8,7	8,4	7,9					
42,0					8,9	8,5	8,1				8,7	8,3	7,8				8,0	7,6	7,1				
43,0					8,5	8,1	7,7				8,3	7,9	7,5	7,1			7,7	7,3	6,8				
44,0					8,2	7,8	7,4	7,0			8,0	7,6	7,2	6,8			7,4	7,0	6,5				
45,0					7,9	7,5	7,1	6,7				7,3	6,9	6,5			7,1	6,7	6,3	5,8			
46,0					7,6	7,2	6,8	6,4				7,1	6,6	6,2	5,8		6,8	6,5	6,0	5,5			
47,0					7,3	6,9	6,5	6,1				6,8	6,4	5,9	5,5			6,2	5,8	5,3			
48,0					6,7	6,3	5,9					6,5	6,1	5,7	5,3			6,0	5,5	5,1	4,6		
49,0					6,4	6,0	5,6					6,3	5,9	5,5	5,0			5,7	5,3	4,8	4,4		
50,0					6,2	5,8	5,4						5,6	5,2	4,8			5,5	5,1	4,6	4,2		
51,0					5,9	5,6	5,2						5,4	5,0	4,6			5,3	4,9	4,4	4,0		
52,0					5,7	5,3	4,9						5,2	4,8	4,4			5,0	4,7	4,2	3,8		
53,0						5,1	4,7						5,0	4,6	4,2				4,5	4,0	3,6		
54,0						4,9	4,5						4,8	4,4	4,0				4,3	3,9	3,4		
55,0						4,7	4,3						4,6	4,2	3,8				4,1	3,7	3,2		
56,0						4,5	4,1							4,0	3,6				3,9	3,5	3,1		
57,0						4,3	3,9							3,9	3,4				3,7	3,3	2,9		
58,0						4,1	3,8							3,7	3,3					3,2	2,8		
59,0							3,6							3,5	3,1					3,0	2,6		
60,0							3,4							3,3	3,0					2,9	2,5		
61,0							3,3								2,8					2,7	2,3		
62,0							3,1								2,7					2,6	2,2		
63,0							3,0								2,5					2,4	2,0		
64,0															2,4						1,9		
65,0															2,2						1,8		
66,0															2,1						1,7		
67,0																					1,5		
68,0																					1,4		
69,0																							
70,0																							
Strangzahl parts reeving	6	5	5	4	3	3	2	2	5	4	3	3	3	2	2	4	4	3	3	2	2	2	2

Anmerkungen:

- Die angegebenen Traglastwerte gelten für ebenen und festen Stand der Maschine.
- Traglastwerte sind in Tonnen angegeben und gelten für 360 Grad.
- Die Traglastwerte berücksichtigen die Normen DIN 15019/2, ISO 4305 (Kippwinkel 4°)
- Das Gewicht der Lastaufnahmemittel (Haken, Gehänge) ist von den Traglasten abzuziehen.
- Die Traglastwerte gelten für maximale Unterwagenspurbreite.
- Lastwerte müssen begrenzt oder vermindert werden, um ungünstige Bedingungen zu berücksichtigen, wie weichen oder unebenen Boden, schräge Gefälle, Wind, Seitenlasten, schwingende Lasten, Rucken oder plötzliches Stoppen der Ladung, Unerfahrenheit des Personals, Fahren mit Last.
- Zulässiger Seilzug je Strang bei Kranbetrieb ist bei Seildurchmesser 26 mm - 12.000 kg
- Die Traglasten gelten für den (Auslegerzusammenbau gemäß Bedienungsanleitung
- Traglastwerte gelten für optimalen Auslegerzusammenbau und Rollenkopf mit Kunststoffrollen.
- Die angegebenen Traglastwerte sind nur zur Orientierung. Die jeweils gültigen Traglastwerte entnehmen Sie bitte der Betriebsanleitung.
- Die Werte die mit * oder ** gekennzeichnet sind, gelten nur mit Sonderausrüstung.

Traglasten - SHWS 65°

Lifting capacities - SHWS 65°

Gegengewicht	60 t
Unterwagenballast	26 t
Hauptauslegerwinkel	65°

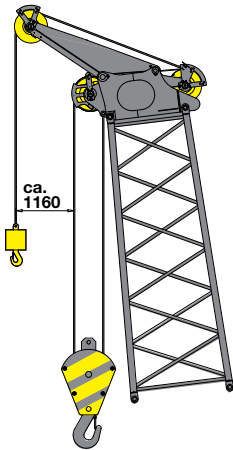
Counterweight	60 t
Carbody counterweight	26 t
Main boom angle	65°

Ausladung Radius[m]	Hauptauslegerlänge / main boom length [m]																	
	41,1					46,7						52,3						
	Spitzenauslegerlänge / luffing jib length [m]																	
	24,3	29,9	35,5	41,1	46,7	52,3	24,3	29,9	35,5	41,1	46,7	52,3	24,3	29,9	35,5	41,1	46,7	52,3
20,0																		
21,0																		
22,0																		
23,0																		
24,0																		
25,0																		
26,0																		
27,0																		
28,0																		
29,0																		
30,0																		
31,0																		
32,0																		
33,0																		
34,0																		
35,0	10,3																	
36,0	9,9																	
37,0	9,5						8,6											
38,0	9,1	8,6					8,3											
39,0	8,7	8,3					7,9						7,0					
40,0	8,4	7,9					7,6	7,1					6,7					
41,0	8,1	7,6	7,1				7,3	6,8					6,5					
42,0	7,7	7,3	6,8				7,0	6,5					6,2					
43,0	7,4	7,0	6,5				6,7	6,3	5,8				5,9	5,4				
44,0		6,7	6,3	5,8			6,5	6,0	5,5				5,7	5,2				
45,0		6,5	6,0	5,5			6,2	5,8	5,3				5,5	5,0				
46,0		6,2	5,8	5,3				5,5	5,0				5,2	4,8	4,2			
47,0		6,0	5,5	5,1	4,6			5,3	4,8	4,3			5,0	4,6	4,1			
48,0		5,7	5,3	4,9	4,4			5,1	4,6	4,1			4,8	4,4	3,9			
49,0		5,5	5,1	4,6	4,2			4,9	4,4	3,9				4,2	3,7	3,2		
50,0			4,9	4,4	4,0			4,7	4,2	3,8	3,3			4,0	3,5	3,0		
51,0			4,7	4,2	3,8	3,3		4,5	4,0	3,6	3,1			3,8	3,3	2,8		
52,0			4,5	4,1	3,6	3,1			3,9	3,4	2,9			3,6	3,2	2,7	2,2	
53,0			4,3	3,9	3,4	2,9			3,7	3,2	2,7	2,3			3,0	2,5	2,0	
54,0			4,1	3,7	3,2	2,8			3,5	3,1	2,6	2,1			2,9	2,4	1,9	
55,0				3,5	3,1	2,6			3,4	2,9	2,4	2,0			2,7	2,2	1,7	1,2
56,0				3,4	2,9	2,5			3,2	2,8	2,3	1,8			2,6	2,1	1,6	
57,0				3,2	2,8	2,3				2,6	2,2	1,7			2,4	2,0	1,5	
58,0				3,0	2,6	2,2				2,5	2,0	1,5			2,3	1,8	1,4	
59,0				2,9	2,5	2,0				2,3	1,9	1,4			2,2	1,7	1,2	
60,0					2,3	1,9				2,2	1,8	1,3				1,6		
61,0					2,2	1,8				2,1	1,6	1,2				1,5		
62,0					2,1	1,6				1,9	1,5					1,4		
63,0					1,9	1,5					1,4					1,3		
64,0					1,8	1,4					1,3							
65,0					1,7	1,3					1,2							
66,0						1,2												
67,0																		
68,0																		
69,0																		
70,0																		
Strangzahl/ parts reeving	3	3	3	2	2	2	3	3	2	2	2	2	3	2	2	2	2	2

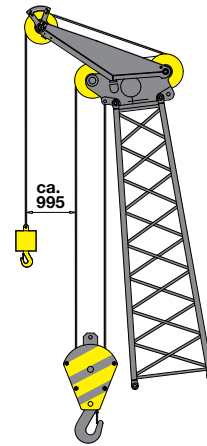
Notes:

- The rated loads shown are based on the machine on firm level ground and without travelling.
- The rated loads shown are in metric tons valid for 360 degrees swing.
- Liftcrane capacities are calculated to comply with DIN 15019,ISO 4305 (tipping angle 4 deg.)
- The rated loads shown include the weight of all lifting attachments,such as hook and bucket.
- The rated loads shown are valid for a maximum track extension.
- The users must derate or limit the lifted loads to allow for adverse conditions such as soft or uneven ground, out of level conditions, wind side loads, pendulum action, jerking or sudden stopping of loads, inexperience of personnel and travelling with a load.
- Max. single line pull for crane operation with rope diameter 26 mm - 12.000 kg
- Loads are valid for the boom assembly acc. operation manual
- Lifting chart values apply to optimum boom assembly and rolley head with plasticsheaves.
- The lifting capacities above are for reference only. For actual lifting capacities please refer to load chart in operator's manual.
- The values marked with * or ** are valid with special attachment.

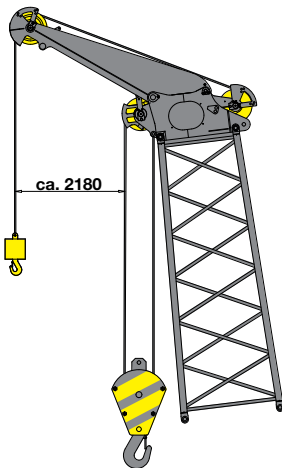
Zusatzausrüstungen
Attachments



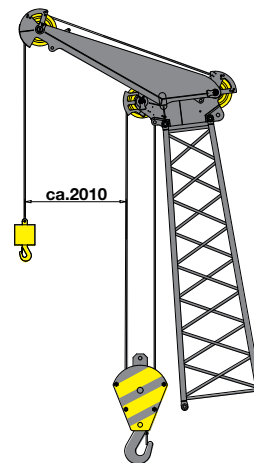
Hauptausleger SH mit Schnabelausleger S12.1(12t)
Main boom SH with Auxiliary jib S12.1(12t)



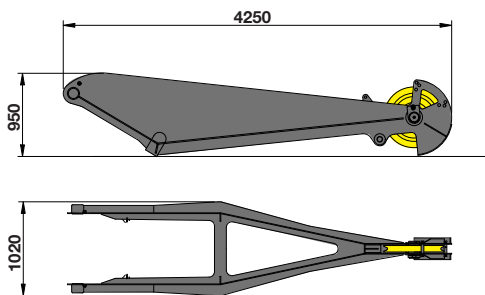
Hauptausleger SHLH mit Schnabelausleger S12.1(12t)
Main boom SHLH with Auxiliary jib S12.1(12t)



Hauptausleger SH mit Schnabelausleger S24.1(24t)
Main boom SH with Auxiliary jib S24.1(24t)



Hauptausleger SHLH mit Schnabelausleger S24.1(24t)
Main boom SHLH with Auxiliary jib S24.1(24t)



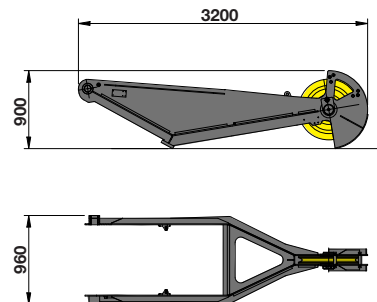
Schnabelausleger: S24.1
auxilliary jib: S24.1

Gewicht: 510 kg

weight: 510 kg

Traglast: 12,0t

capacity: 12.0t



Schnabelausleger: S12.1
auxilliary jib: S12.1

Gewicht: 370 kg

weight: 370 kg

Traglast 12,0t

capacity: 12.0t

Auslegerkonfiguration

Boom Configuration

Auslegerkonfiguration - Hauptausleger SH boom configuration - main boom SH												
Auslegerlänge [m] boom length [m]		18,7	24,3	29,9	35,5	41,1	46,7	52,3	57,9	63,5	69,1	74,7
Fußstück SH Typ 2027 lower boom SH type 2027	7,0m	1	1	1	1	1	1	1	1	1	1	1
Zwischenstück SH Typ 2027 boom insert SH type 2027	5,6m	1	2	1	2	1	2	1	2	1	2	1
Zwischenstück SH Typ 2027 boom insert SH type 2027	11,2m			1	1	2	2	3	3	4	4	5
Zwischenstück konisch SH Typ 2027 tapered boom insert SH type 2027	5,6m	1	1	1	1	1	1	1	1	1	1	1
Rollenkopf T150 boom head T150	0,5m	1	1	1	1	1	1	1	1	1	1	1
Schnabelausleger S12.1 auxiliary jib S12.1	12,0t	x	x	x	x	x	x	x	x	x	x	x
Schnabelausleger S24.1 auxiliary jib S24.1	24,0t	x	x	x	x	x	x	x	x	x	x	x

Auslegerkonfiguration - Hauptausleger SHLH boom configuration - main boom SHLH												
Auslegerlänge [m] boom length [m]		29,9	35,5	41,1	46,7	52,3	57,9	63,5	69,1	74,7	80,3	
Fußstück SH Typ 2027 lower boom SH type 2027	7,0m	1	1	1	1	1	1	1	1	1	1	
Zwischenstück SH Typ 2027 boom insert SH type 2027	5,6m	1	2	2	1	1	2	2	1	1	2	
Zwischenstück SH Typ 2027 boom insert SH type 2027	11,2m				1	1	1	1	2	2	2	
Zwischenstück konisch SH Typ 2027 tapered boom insert SH type 2027	5,6m	1	1	1	1	1	1	1	1	1	1	
Zwischenstück LH Typ 1608 boom insert LH type 1608	5,6m	1	1	2	2	1	1	2	2	1	1	
Zwischenstück LH Typ 1608 boom insert LH type 1608	11,2m					1	1	1	1	2	2	
Zwischenstück konisch LH Typ 1608 tapered boom insert LH type 1608	5,6m	1	1	1	1	1	1	1	1	1	1	
Rollenkopf T70 boom head T70	0,5m	1	1	1	1	1	1	1	1	1	1	
Schnabelausleger S12.1 auxiliary jib S12.1	12,0t	x	x	x	x	x	x	x	x	x	x	
Schnabelausleger S24.1 auxiliary jib S24.1	24,0t	x	x	x	x	x	x	x	x	x	x	

Haken

Hooks

Für 160 kN Winde mit 26 mm Seildurchmesser - For 160 kN winch with 26 mm rope diameter

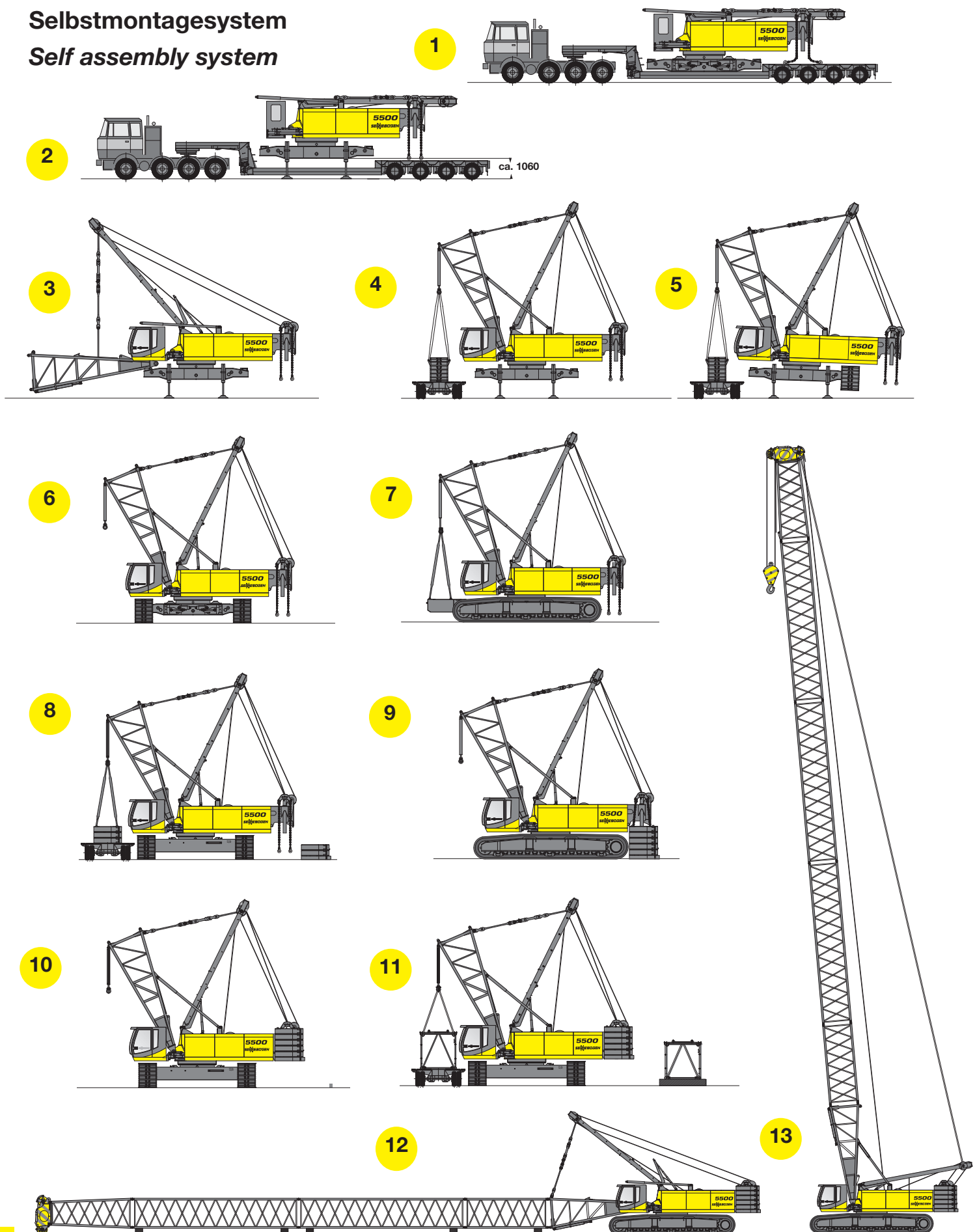
Kapazität capacity	Gewicht weight	Seilstränge und max. Traglast - Nr. of ropes and max. rated load													
		14	13	12	11	10	9	8	7	6	5	4	3	2	1
15 t	450 kg														12.000
40 t - 1 Rolle	900 kg												36.000	24.000	12.000
80 t - 3 Rollen	1350 kg							80.000	72.000	60.000	48.000	36.000	24.000	12.000	
120 t - 5 Rollen	1500 kg				120.000	108.000	96.000	84.000	72.000	60.000	48.000	36.000	24.000	12.000	
160 t - 7 Rollen	1700 kg	160.000	156.000	144.000	132.000	120.000	108.000	96.000	84.000	72.000	60.000	48.000	36.000	24.000	12.000

Auslegerkonfiguration Boom Configuration

Auslegerkonfiguration - Feste Spitze SHLHFS (Hauptausleger SHLH mit fester Spitze FS) boom configuration - fixed jib SHLHFS (main boom SHLH with fixed jib FS)									
		Hauptausleger main boom				Feste Spitze fixed jib			
Auslegerlänge [m] boom length [m]		35,5	46,7	57,9	69,1	13,1	18,7	24,3	29,9
Fußstück SH Typ 2027 lower boom SH type 2027	7,0m	1	1	1	1				
Zwischenstück SH Typ 2027 boom insert SH type 2027	5,6m	2	1	2	1				
Zwischenstück SH Typ 2027 boom insert SH type 2027	11,2m		1	1	2				
Zwischenstück konisch SH Typ 2027 tapered boom insert SH type 2027	5,6m	1	1	1	1				
Zwischenstück LH Typ 1608 boom insert LH type 1608	5,6m	1	2	1	2				
Zwischenstück LH Typ 1608 boom insert LH type 1608	11,2m			1	1				
Zwischenstück konisch LH Typ 1608 tapered boom insert LH type 1608	5,6m	1	1	1	1				
Rollenkopf T70 boom head T70	0,5m	1	1	1	1				
Spitzenauslegerfußstück Typ 870 jib lower boom type 870	7,5m					1	1	1	1
Zwischenstück Typ 870 jib insert type 870	5,6m						1	2	3
Kopfstück typ 870 jib head type 870	5,6m					1	1	1	1
Kombinationsmöglichkeiten possible combinations									
Länge feste Spitze [m] length fixed jib [m]		13,1	x	x	x	x			
		18,7	x	x	x	x			
		24,3	x	x	x	x			
		29,9	x	x	x	x			

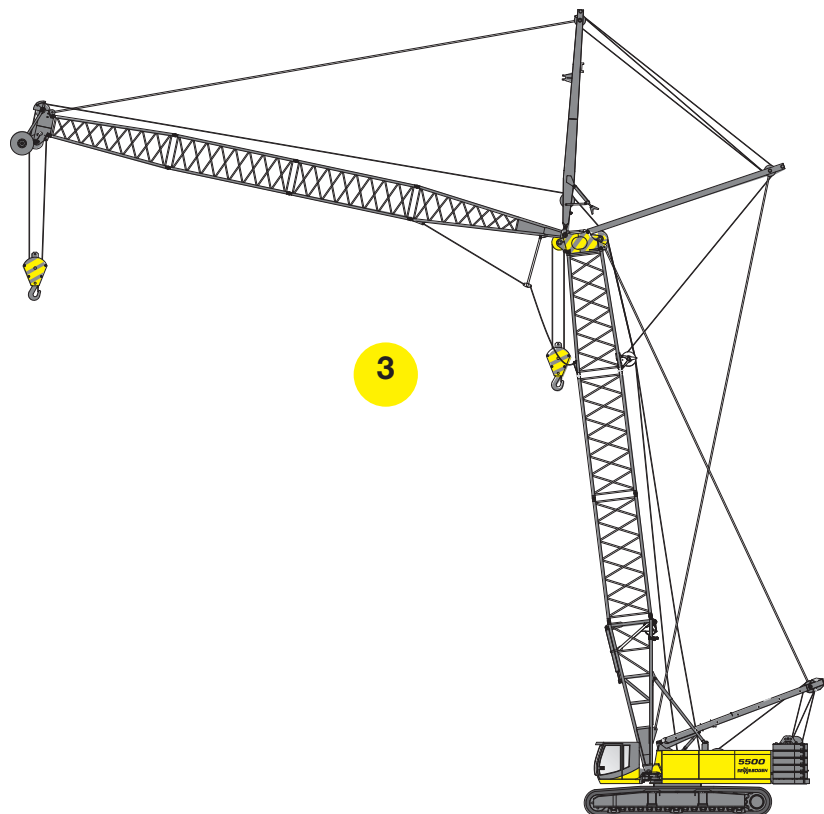
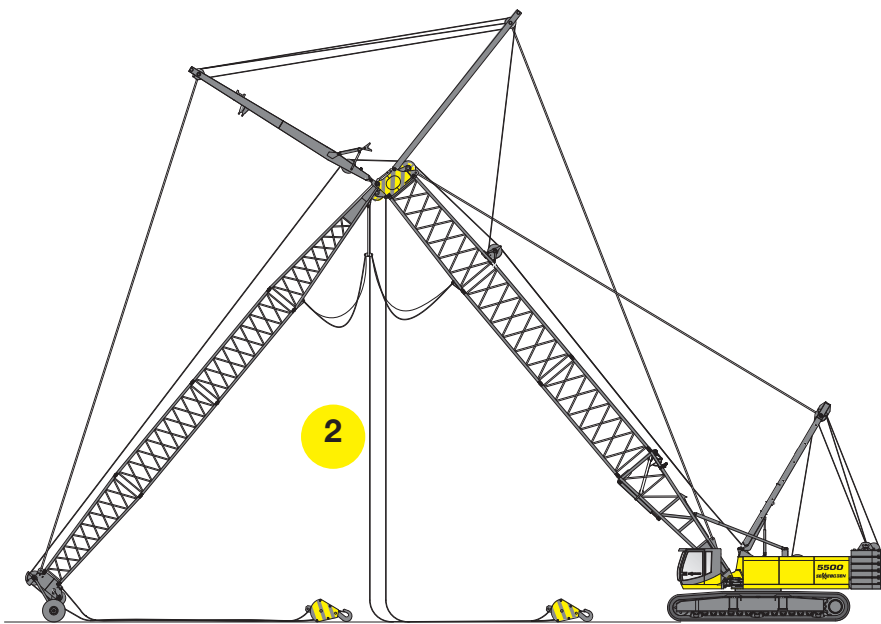
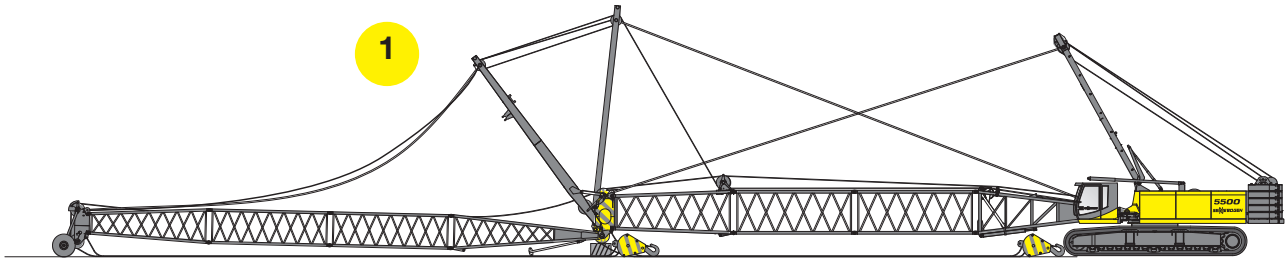
Auslegerkonfiguration - Wippspitze SHWS (Hauptausleger SH mit wippbarem Spitzenausleger WS) boom configuration - luffing jib SHWS (main boom SH and luffing jib WS)															
		Hauptausleger main boom						Spitzenausleger luffing jib							
Auslegerlänge [m] boom length [m]		24,3	29,9	35,5	41,1	46,7	52,3	13,1	18,7	24,3	29,9	35,5	41,1	46,7	52,3
Fußstück SH Typ 2027 lower boom SH type 2027	7,0m	1	1	1	1	1	1								
Zwischenstück SH Typ 2027 boom insert SH type 2027	5,6m	2	1	2	1	2	1								
Zwischenstück SH Typ 2027 boom insert SH type 2027	11,2m		1	1	2	2	3								
Zwischenstück konisch SH Typ 2027 tapered boom insert SH type 2027	5,6m	1	1	1	1	1	1								
Rollenkopf T150 boom head T150	0,5m	1	1	1	1	1	1								
Spitzenauslegerfußstück LH Typ 1608 jib lower boom LH type 1608	7,0m							1	1	1	1	1	1	1	1
Zwischenstück LH Typ 1608 boom insert LH type 1608	5,6m									2	1	2	1	2	1
Zwischenstück LH Typ 1608 boom insert LH type 1608	11,2m										1	1	2	2	3
Zwischenstück konisch LH Typ 1608 tapered boom insert LH type 1608	5,6m							1	1	1	1	1	1	1	1
Rollenkopf T70 boom head T70	0,5m							1	1	1	1	1	1	1	1
Kombinationsmöglichkeiten possible combinations															
Länge Spitzenausleger [m] length luffing jib [m]		13,1	x												
		18,7	x	x	x										
		24,3	x	x	x	x	x								
		29,9	x	x	x	x	x								
		35,5	x	x	x	x	x								
		41,1	x	x	x	x	x								
		46,7	x	x	x	x	x								
		52,3	x	x	x	x	x								

Selbstmontagesystem Self assembly system



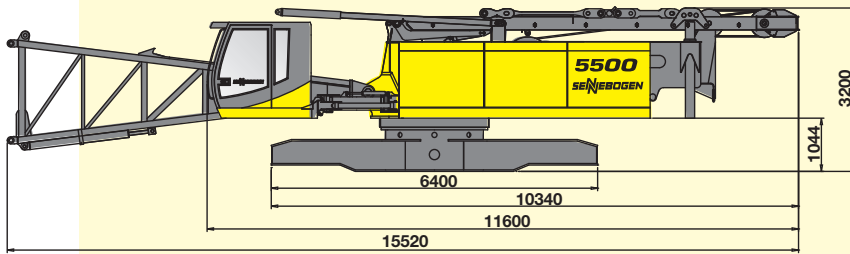
Aufrichten des Auslegers - SHWS

Booming up of - SHWS



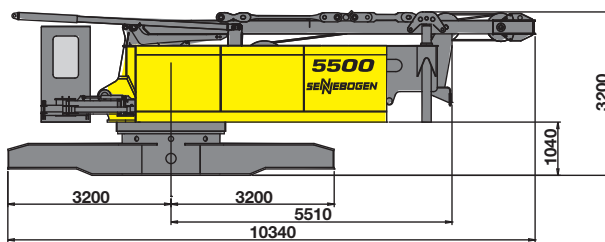
Transportabmessungen und Gewichte

Transport dimensions and weights



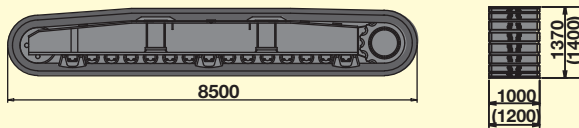
5500 Grundmaschine mit Fußstück
5500 basic machine with lower boom

Transportgewicht	kg	40.000
Transportbreite/ transport width	mm	3.200



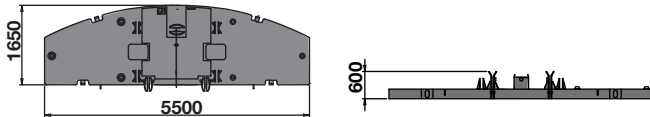
5500 Grundmaschine ohne Fußstück
5500 basic machine without lower boom

Transportgewicht	kg	36.100
Transportbreite/ transport width	mm	3.000



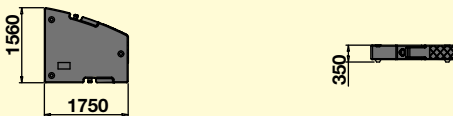
Raupenlaufwerk 1.000 mm (Flachbodenplatten 1.200 mm)
Crawler 1,000 mm (Flat shoes 1,200 mm)

Gewicht / weight	kg	17.400 (2x)
		19.650 (2x)



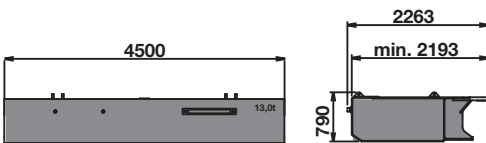
Ballastgrundplatte
Counterweight base plate

Gewicht / weight	kg	13.300 (1x)
------------------	----	-------------



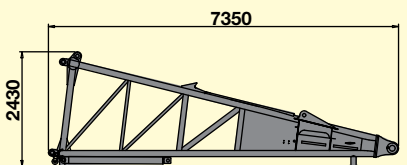
Gegengewicht 10 Stück
Counterweight 10 pieces

Gewicht / weight	kg	4.800 (10x)
------------------	----	-------------



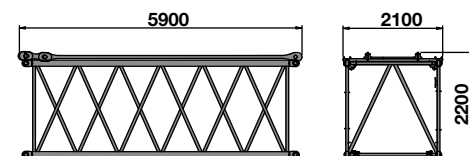
Unterwagenballast 2 Stück
Carbody counterweight 2 pieces

Gewicht / weight	kg	13.000 (2x)
------------------	----	-------------



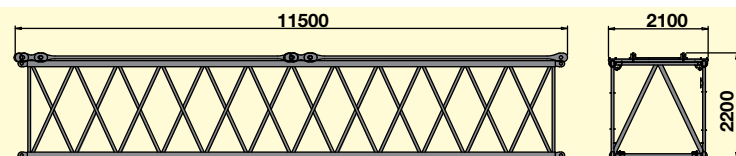
Auslegerfußstück 7 m Typ SH 2027 (inkl. Verstellwinde WS und Seil)
Lower boom 7 m type SH 2027 (with luffing winch WS and rope)

Gewicht / weight	kg	3.900
Breite / width	mm	2.100



Ausleger - Zwischenstück 5,6 m Typ SH 2027 mit SH/SHWS Abspannung
Boom insert 5.6 m type SH 2027 with SH/SHWS pendants

Gewicht / weight	kg	1.200/1.400
------------------	----	-------------



Ausleger - Zwischenstück 11,2 m Typ SH 2027 (mit SH/SHWS Abspannung)
Boom insert 11.2 m type SH 2027 with SH/SHWS pendants

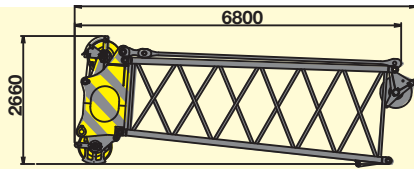
Gewicht / weight	kg	2.200/2.600
------------------	----	-------------

SH

Transportabmessungen und Gewichte

Transport dimensions and weights

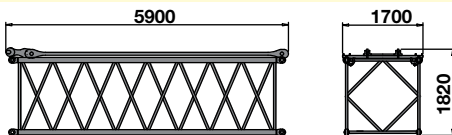
SH



Auslegerkopfstück 5,6 m Typ SH 2027 mit SH/SHWS Abspannung und Auslegerkopf T150
Upper boom 5.6 m type SH 2027 with SH/SHWS pendants and boom head T150

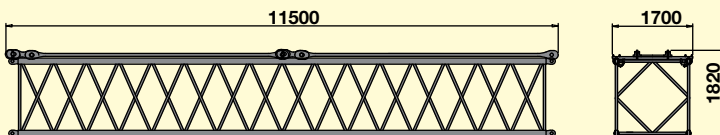
Gewicht / weight	kg	2.690/2.940
Breite / width	mm	2.100

LH



Ausleger - Zwischenstück 5,6 m Typ LH 1608 mit Abspannung
Boom insert 5.6 m type LH 1608 with pendants

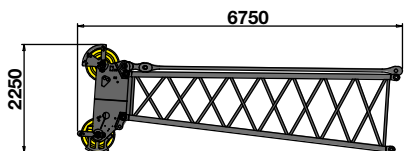
Gewicht / weight	kg	930
------------------	----	-----



Ausleger - Zwischenstück 11,2 m Typ LH 1608 mit Abspannung
Boom insert 11.2 m type LH 1608 with pendants

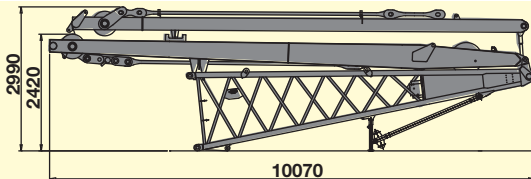
Gewicht / weight	kg	1.730
------------------	----	-------

WS



Auslegerkopfstück 5,6 m Typ LH 1608 mit Abspannung und Auslegerkopf T70
Upper boom 5.6 m type LH 1608 with pendants and boom head T70

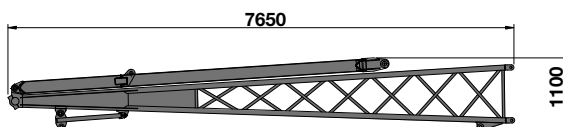
Gewicht / weight	kg	1.500
Breite / width	mm	1.700



Auslegerfußstück WS 7 m Typ LH 1608 mit zwei Abspannböcken
Lower boom WS 7 m type LH 1608 with two A-frames

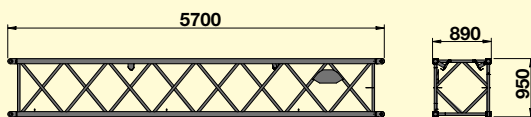
Gewicht / weight	kg	5.300
Breite / width	mm	1.950

FS



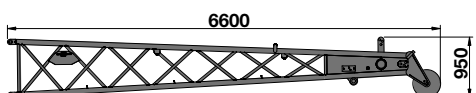
Auslegerfußstück FS 7,5 m Typ 870 mit Abspannbock
Lower boom FS 7.5 m type 870 with A-frame

Gewicht / weight	kg	900
Breite / width	mm	1.150



Ausleger - Zwischenstück FS 5,6 m Typ 870 mit Seilen
Boom insert FS 5.6 m type 870 with ropes

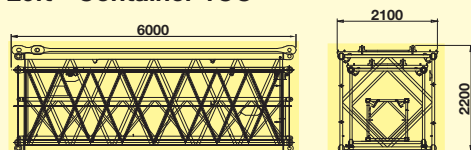
Gewicht / weight	kg	400
------------------	----	-----



Auslegerkopfstück FS 5,6 m Typ 870 mit Seilen
Upper boom FS 5.6 m type 870 with ropes

Gewicht / weight	kg	500
Breite / width	mm	880

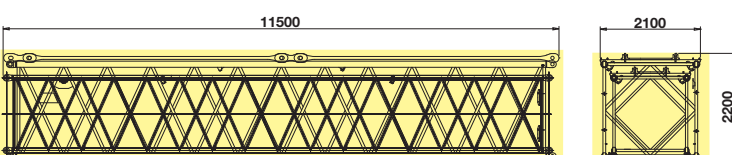
20ft - Container 1CC



Ausleger - Zwischenstück 5,6 m Typ SH 2027 inkl. 5,6 m Typ LH 1608 mit Abspannung SH/SHWS
Boom insert 5.6 m type SH 2027 incl. 5.6 m type LH 1608 with pendants SH/SHWS

Gewicht / weight	kg	2.130 / 2.580
* inkl. 5,6 m Zwischenstück Typ 870		2.780*
* incl. 5.6 m boom insert type 870		

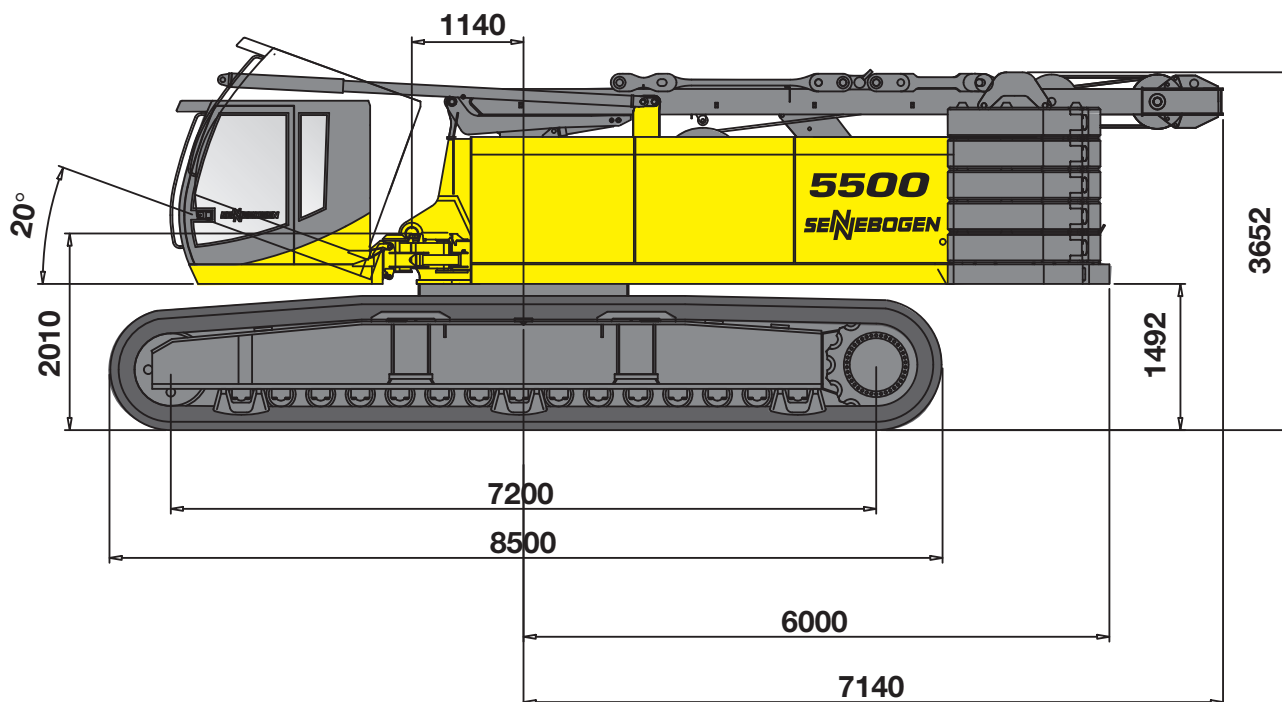
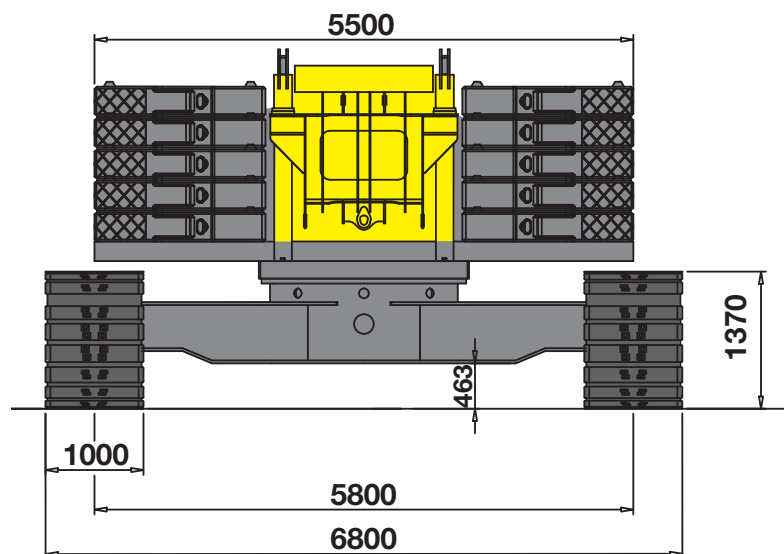
40ft - Container 1AA



Ausleger - Zwischenstück 11,2 m Typ 2027 inkl. 11,2 m Typ LH 1608 mit Abspannung SH/SHWS
Boom insert 11.2 m type SH 2027 incl. 11.2 m type LH 1608 with pendants SH/SHWS

Gewicht / weight	kg	3.930/4.330
------------------	----	-------------

Grundmaschine
basic machine



Vorsprung durch Innovation Leading through Innovation

SENNEBOGEN Maschinenfabrik GmbH
Hebbelstr. 30 · D-94315 Straubing
Tel: +49(0)94 21/5 40-1 44/1 45 Fax: 438 82
E-mail: cranedivision@sennebogen.de www.sennebogen.de

Technische Änderungen ohne Vorankündigung und Verpflichtung gegenüber früher gelieferten Geräten vorbehalten! Die abgebildeten Geräte können Sonderausrüstungen haben! Irrtum und Druckfehler vorbehalten.

Technical specifications are subject to change without notice and without incurring responsibility for machines previously sold! The shown machines may have special equipment! Error and misprints reserved.

↗ www.sennebogen.com